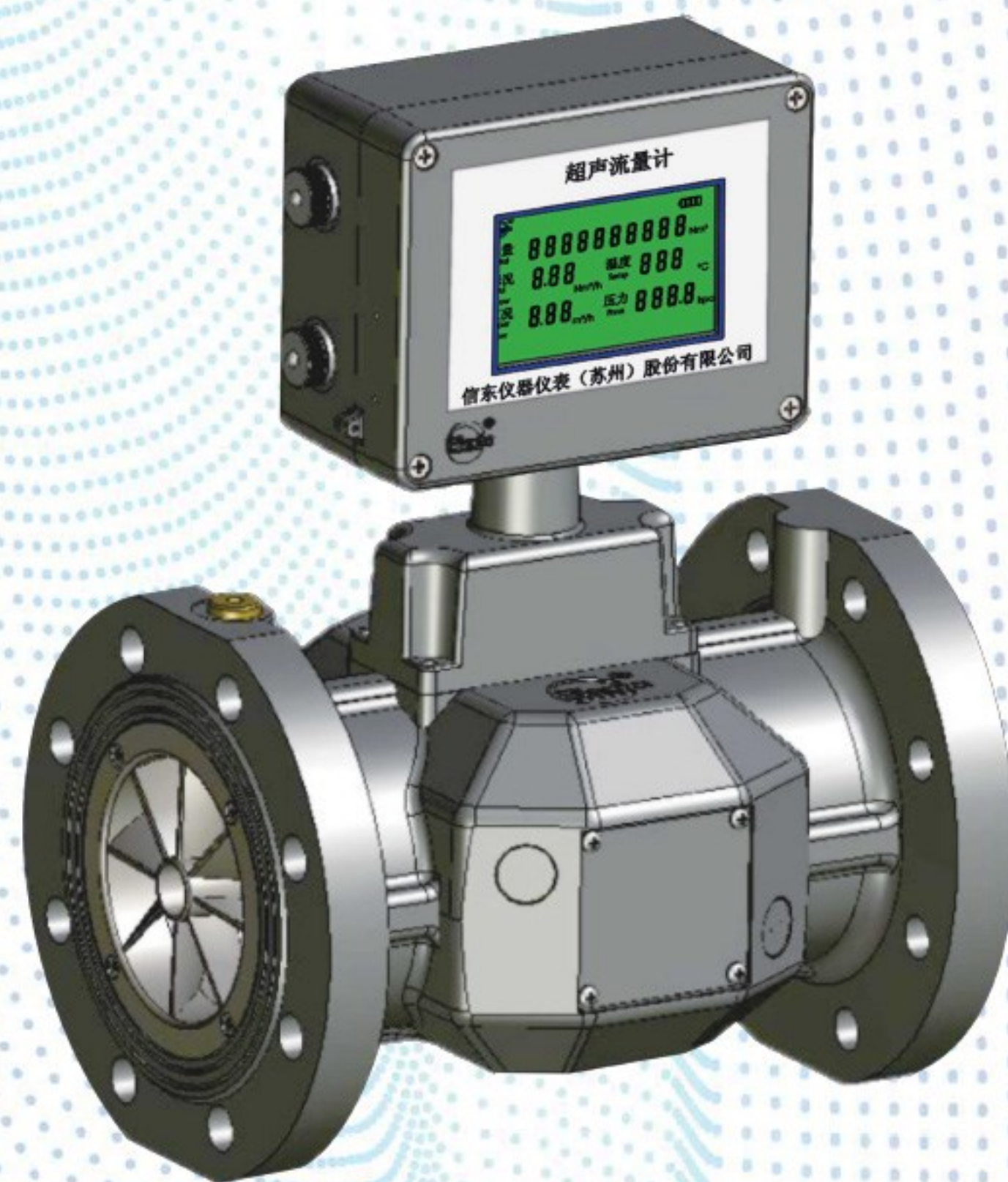


# 3

## STLU系列

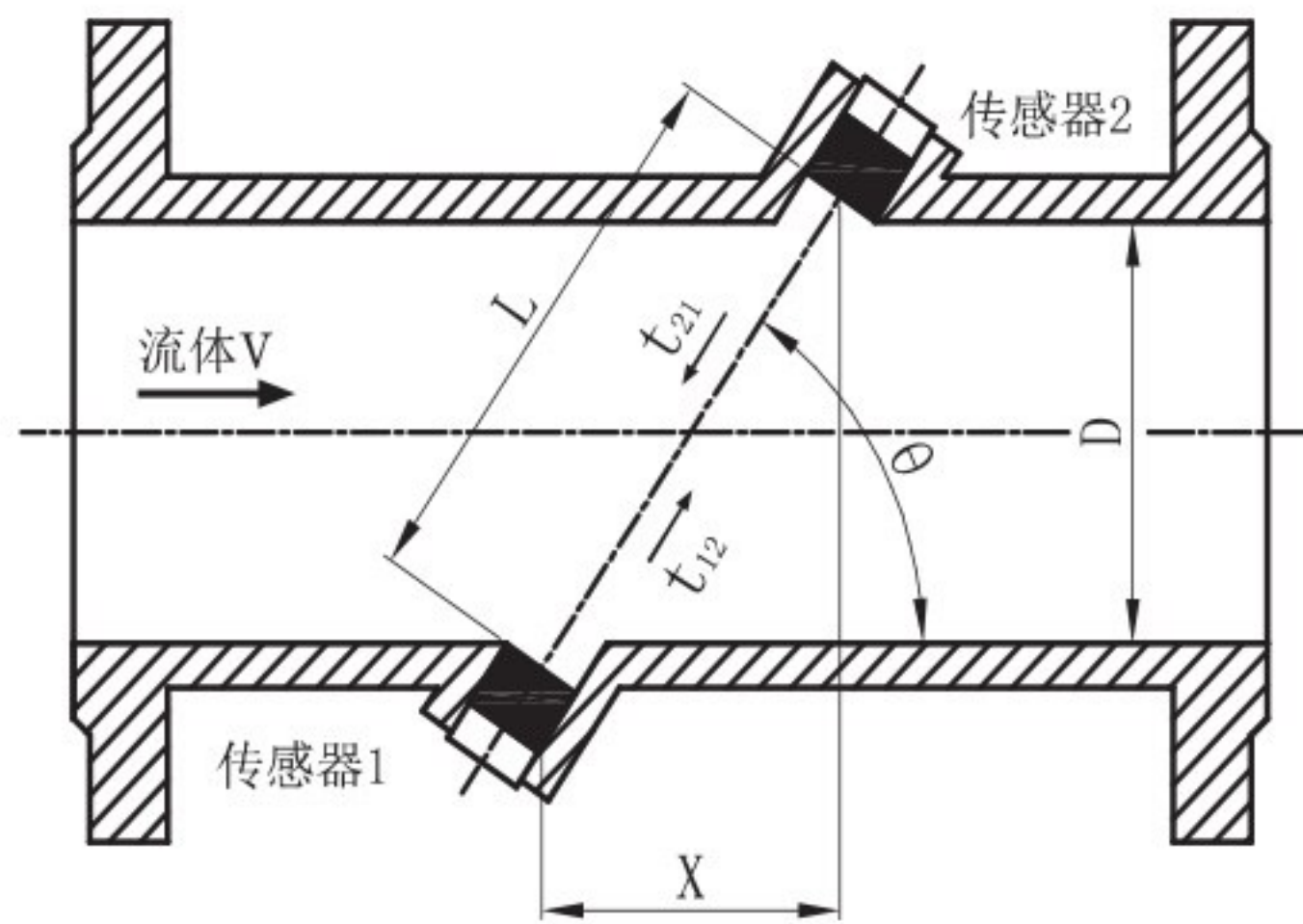
### 超声流量计



STLU系列超声流量计是我司自主研发的新型气体流量计，该产品采用多声道设计，具有可靠性高，测量精度高，量程范围宽，使用寿命长等特点，产品适用于各种无腐蚀性气体的测量，产品广泛用于城市燃气、石油、化工及其他工业控制等领域的气体流量测量。

## 工作原理

利用时间传输法（时差法）的工作原理实现仪表的计量，测量超声波脉冲顺流和逆流时往返于两个传感器之间的时间来确定管道内的流速和流量。原理示意图如下



$$v = \frac{L}{2 \cos \theta} \left( \frac{1}{t_{12}} - \frac{1}{t_{21}} \right) \quad (\text{式1})$$

$$Q = k \cdot \frac{\pi}{4} D^2 \cdot v \quad (\text{式2})$$

### ● 式1说明：

- V：流体的轴向平均流速；
- L：传感器1到传感器2之间的声道长度；
- $\theta$ ：声道传播角度；
- $t_{12}$ ：从传感器1到传感器2（顺流）超声脉冲的传输时间；
- $t_{21}$ ：从传感器2到传感器1（逆流）超声脉冲的传输时间；

### ● 式2说明：

- Q：管道中的瞬时流量；
- K：流量系数；
- D：管道内径；

## 主要特点

- 精度高——常规为1.0级表。
- 量程比大，可达150以上，测量范围宽，特别是小流量计量比较明显。
- 稳定性好。
- 维护简单，主要维护超声探头。
- 多声道设计，双声道、三声道、四声道。
- 独特的整流结构，有效降低前后直管端要求。
- 采用数字式压力传感器，性能稳定通过数字温度补偿，具有数字传输的传感器具有性能稳定，准确度高，反应速度快，数字补偿，数字输出等特点。内部含一路辅助温度传感器。
- 当主温度传感器故障时，自动切换辅助温度传感器回路且参与温压补偿计算。
- 高度集成化：无线通讯模块与修正仪电路板集成于一体，可实时控制通讯模组工作模式、监控状态，读取通讯模组相关信息（IMEI、ID、信号强度等）。
- 信号强度的可视化。
- 内部工作情况可打印输出显示。
- 宏电协议、透传协议可选。
- UDP、TCP传输模式可选。
- 支持标准MODBUS协议。
- 自定义网络通讯协议。
- 长联接（外供电）、短联接（锂电池供电）远程通讯模式可选。
- 支持AES加密通讯。

## 主要技术参数

### ● 使用条件

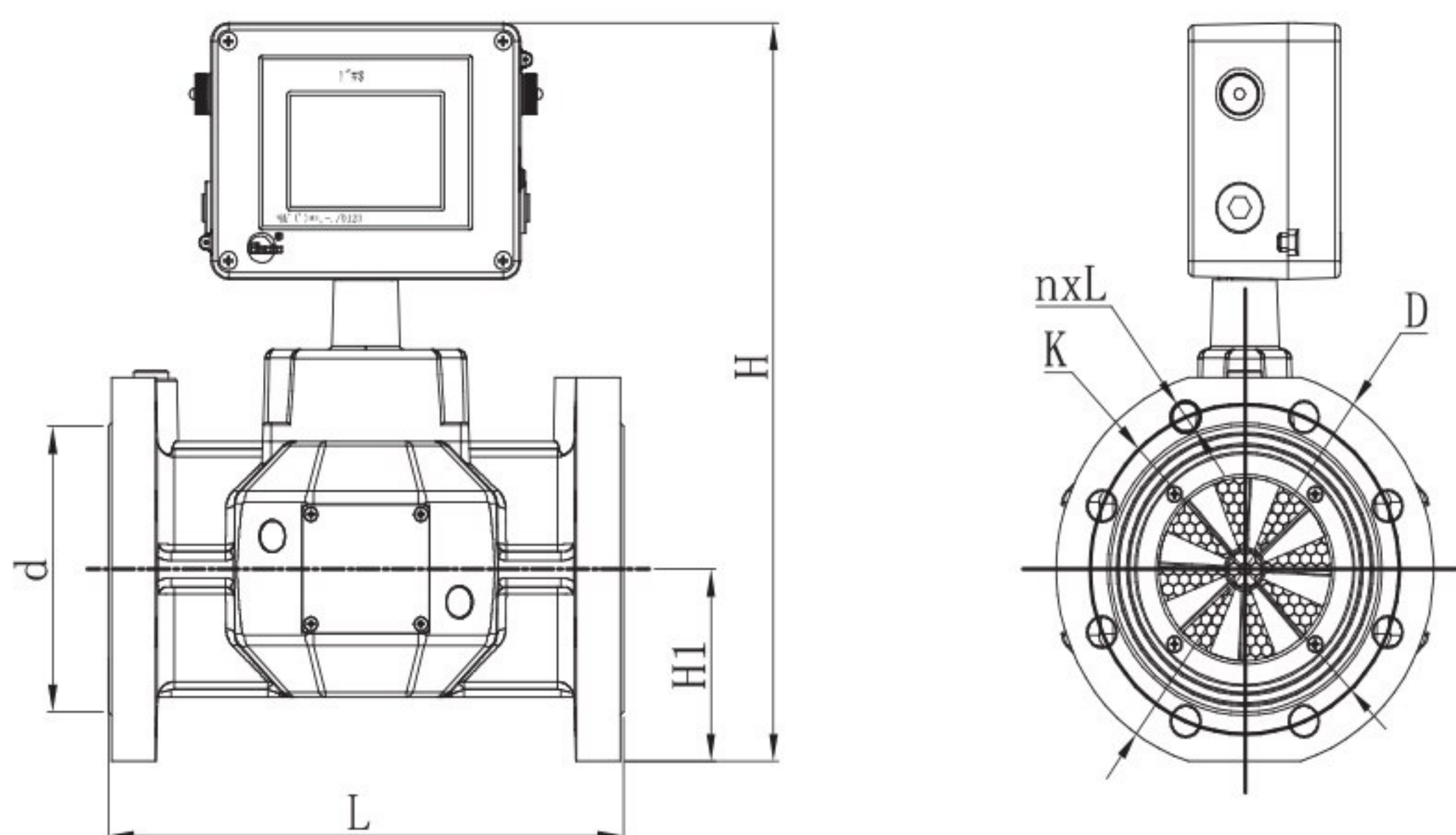
- 环境温度：-20℃ ~ +60℃；
- 相对湿度：5% ~ 95%；
- 大气压力：70kPa ~ 106kPa；

- 公称通径  
DN25 ~ DN200。
- 公称压力  
1.6MPa.
- 准确度等级  
在流量计的量程范围内，其准确度等级和最大允许误差信息如下：  
准确度  $\pm 1.0\%$ ： $Q_{min} \sim 0.2Q_{max} \pm 2.0\%$ ， $0.2Q_{max} \sim Q_{max} \pm 1.0\%$ ；  
**注：Qmin为流量范围内所能测到最小流量，Qmax为流量范围内所能测到的最大流量。**
- 壳体材质  
铝合金
- 与管道连接方式  
法兰连接
- 电气性能指标
  - 供电方式  
电池供电：3.6V主路电路，屏幕实时显示电池电量以提示用户更换电池  
外供电源模式：DC9~24V，纹波 $\leq 50\text{mV}$ 。内外电源自动切换
  - 输入信号  
流量信号：200KHz  $\pm 5\%$ ；  
温度信号： $-35^{\circ}\text{C} \sim +125^{\circ}\text{C}$ ；  
压力信号：0MPa ~ 0.4MPa；（特殊情况协商供货）  
**注：所有输入信号，流量计内部已正确连接，用户请不要自行拆接。**
  - 输出信号  
标况脉冲信号(流量脉冲信号)，经光电隔离放大后由IC接口输出，
  - 实时数据存贮功能  
流量计为了适用数据管理方面的需要，增加了实时数据存贮功能，记录中有最多3个月的小时记录、最多3年的日记录和最10年的月记录数据。记录可通过RS485接口以通信的方式读取。
  - 无线通信（可选配）
    - (1) 内置通讯模组，根据实际需要设定长连接或短连接工作模式。长连接是指实时在线，实时上传仪表数据；短连接是指平时不在线，到设定时间点上线通信一次，通信结束后下线。
    - (2) 实时在线模式需外部供电，短连接需辅助内电源供电。
    - (3) 长连接或短连接工作模式，都支持上位机进行远程读取数据、设定仪表参数。

## 流量计规格型号

型号规格	公称通径 ( mm/inch )	流量范围 ( m <sup>3</sup> /h )	公称压力 ( MPa )	准确度等级	壳体材料
STLU-25	25/1 "	1~40	1.6	1.0	铸铝
STLU-50	50/2 "	3~160			
STLU-80	80/3 "	6~400			
STLU-100	100/4 "	10~650			
STLU-150	150/6 "	20~1600			
STLU-200	200/8 "	32~2000			

## 流量计外形尺寸



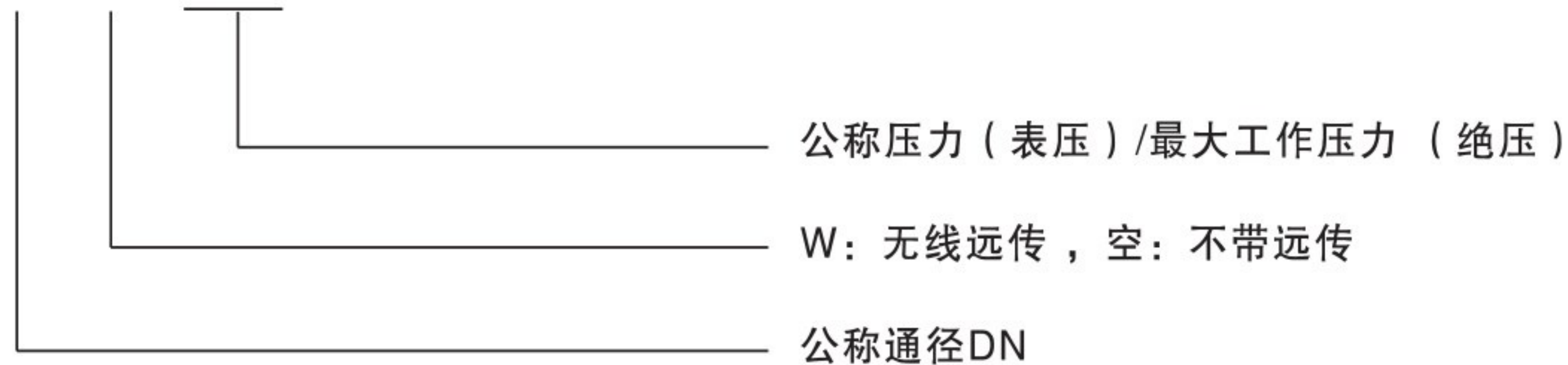
单位:mm

型号	公称通径 (mm/inch)	L	H1	H	d	D	K	n×L
STLU-25	25/1"	200	52.5	327	62	115	85	4×Φ14
STLU-50	50/2"	200	67	339	100	165	125	4×Φ18
STLU-80	80/3"	240	95	384	132	200	160	8×Φ18
STLU-100	100/4"	300	105	404	156	220	180	8×Φ18
STLU-150	150/6"	450	137.5	461	210	285	240	8×Φ22
STLU-200	200/8"	600	165	519	264	340	295	12×Φ22

## 订货须知：

用户订货时按下列格式填写

STLU - □ - □ - □/□



注：无线远传可供选择：4G/NB