

07

FST-3000系列

智能型扭矩管式浮筒液位（界面）计



FST-3000系列智能型扭矩管式浮筒液位（界面）计是一种具有智能数据处理功能的仪表。先进的信号处理单元提供了测量过程变量、4mA ~ 20mA DC标准电流信号输出。采用液晶显示器（LCD）。智能信号处理单元具有线性化处理、测量误差自动补偿、HART通讯、自诊断等功能。仪表可用于测量液位、界面或密度，并以极高的精确度和稳定性保证可靠的测量。仪表内的防爆型内置键盘能够在危险区域现场调整仪表参数。本系列产品备有多种材质可选，结构形式有防护型、隔爆型和本安型，可广泛应用于石油、化工、冶金、电力、食品、造纸、环保等工业领域。

标准规格

- 检测形式：扭矩管式
 - 测量范围：最小0mm ~ 300mm
最大0mm ~ 3000mm
其他测量范围可向厂家详细咨询。
 - 液体密度：1) 液位测量 $0.2\text{g/cm}^3 \sim 1.5\text{g/cm}^3$
2) 界面测量：两种介质的密度差应大于 0.1g/cm^3 (密度差小于 0.1g/cm^3 时请向厂家咨询)
3) 密度测量：最小密度 0.2g/cm^3
 - 公称压力：ANSI150lb, 300lb, 600lb, 900lb, 1500lb, 2500lb等级
 - 介质温度： $-196^\circ\text{C} \sim +400^\circ\text{C}$
 - 安 装：顶装或侧面安装
 - 连接尺寸：外浮筒式：1½" 或2" 法兰
内浮筒式：4" 法兰 (其他尺寸请向厂家咨询)
 - 环境温度：对于防护型 (W)、隔爆型 (E) 为 $-40^\circ\text{C} \sim +80^\circ\text{C}$
对于本安型 (S) 为 $-40^\circ\text{C} \sim +60^\circ\text{C}$
 - 环境湿度：10%RH ~ 90%RH
 - 材料：1) 扭矩管：SUS316L, 哈氏合金C-276, 铬镍铁合金、SUS316L镀金、Monel
2) 机壳：碳钢铸件, SUS304、SUS304L、SUS316、SUS316L、SUS321等不锈钢铸件、钛, SUS347
3) 套筒：碳钢, SUS304、SUS304L、SUS316、SUS316L、SUS321, 钛, 哈氏合金C-276, SUS347, 蒙乃尔合金, PVC
4) 浮筒：SUS304、SUS304L、SUS316、SUS316L、SUS321, 钛, 哈氏合金C-276, 蒙乃尔合金, PVC, SUS347
5) 指示器：铝合金铸件
- 注：以上零部件可以提供其他材质，仪表材质可以满足NACE标准，具体请向厂家咨询。
- 现场指示：LCD液晶显示 (背光或不带背光可选)
 - 输 出：4mA ~ 20mA DC, 二线制
 - 通讯方式：协议：HART
传送方式：FSK (频移键控方式)
通讯所需的负载电阻在 250Ω 以上
 - 精 度： $\pm 0.5\% \text{F.S.}$ (包括线性度和重复性)
 - 防护等级：IP65
防爆等级：EX d II CT6
本安等级：EX ia II CT6
 - 具有SIL认证
 - 电 缆 口：G1/2 (F)、NPT1/2 (F) 可选
 - 智能数据设定功能：
可用防爆型内置键盘进行数据设定 (能够在危险区域内仪表处于工作状态下实施数据设定)。
 - 设定项目：
地址、烧断设定、密度、模拟量输出方向 (4mA ~ 20mA或20mA ~ 4mA) 指示单位 (mm、%或密度)、模拟量输出检验、指示检验及其他方面的设定。
 - 防雷击功能：具有防雷、防浪涌功能。
 - 电路板具有互换性。

外形尺寸

图中为150lb、300lb及600lb等级的外形尺寸。

图1 电气室本体、扭矩管和机罩

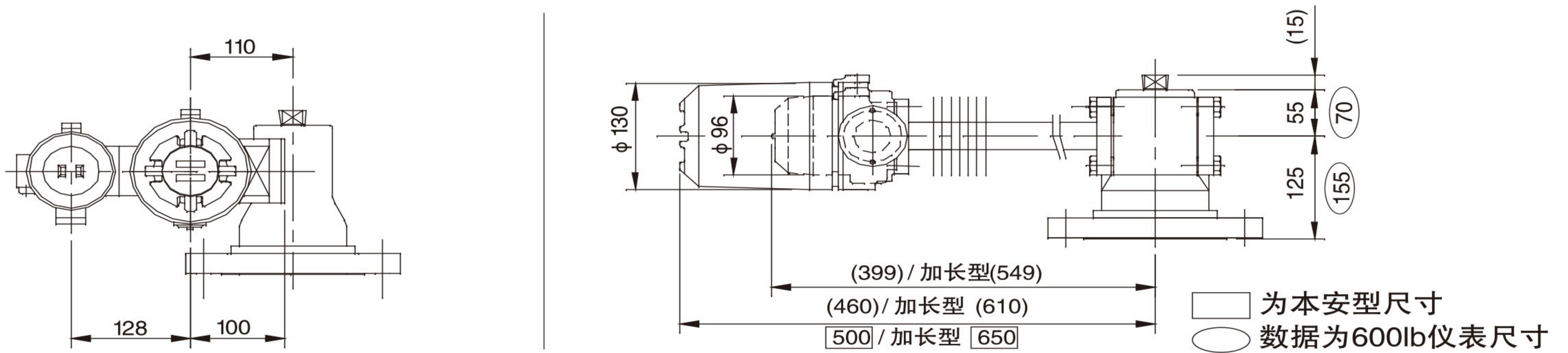
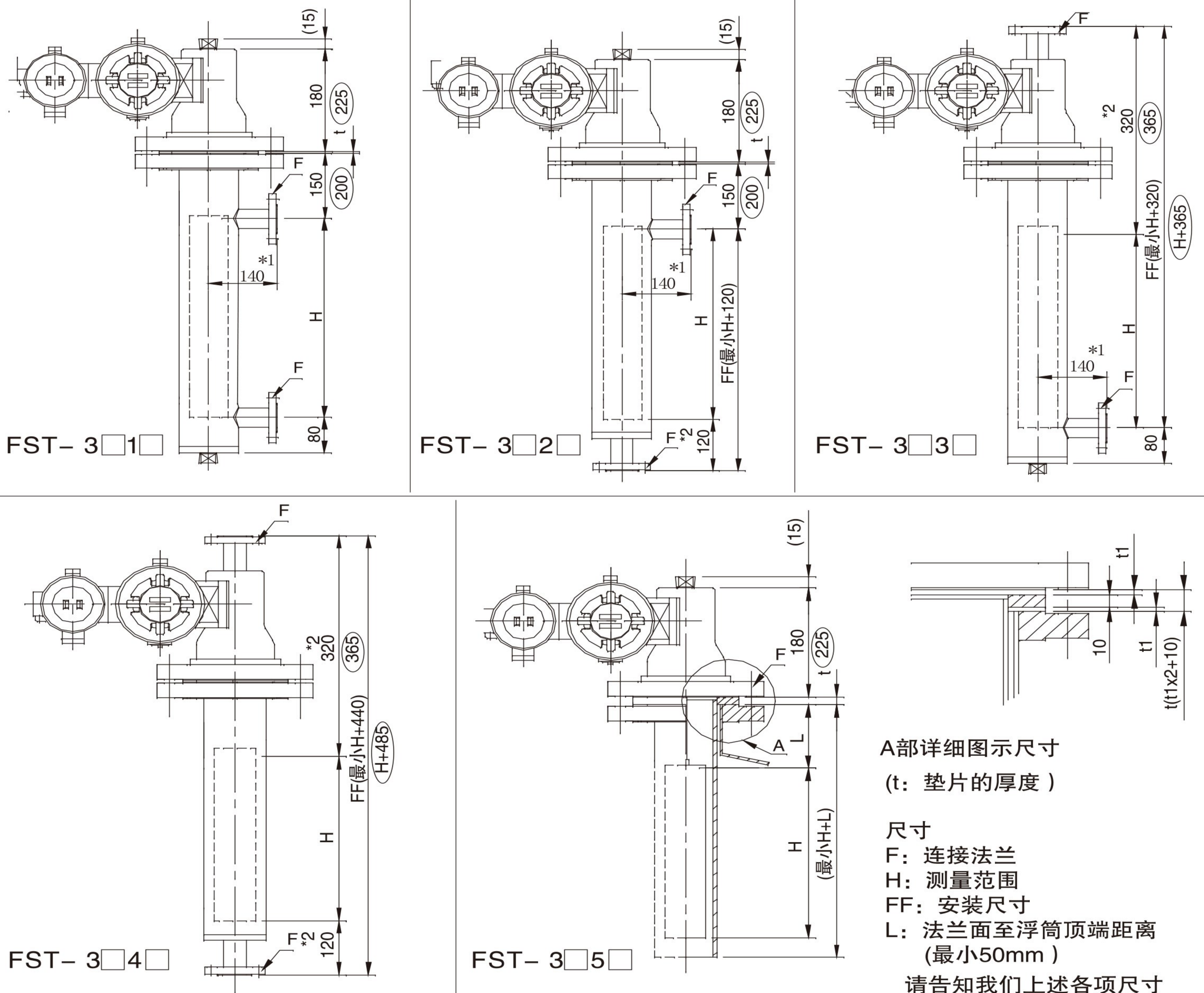


图2 带套筒的总装图



备注 *1、对于高压产品，该尺寸需要改变。

*2、所指的是可生产的最小尺寸值，如有不同的要求请向厂方咨询。

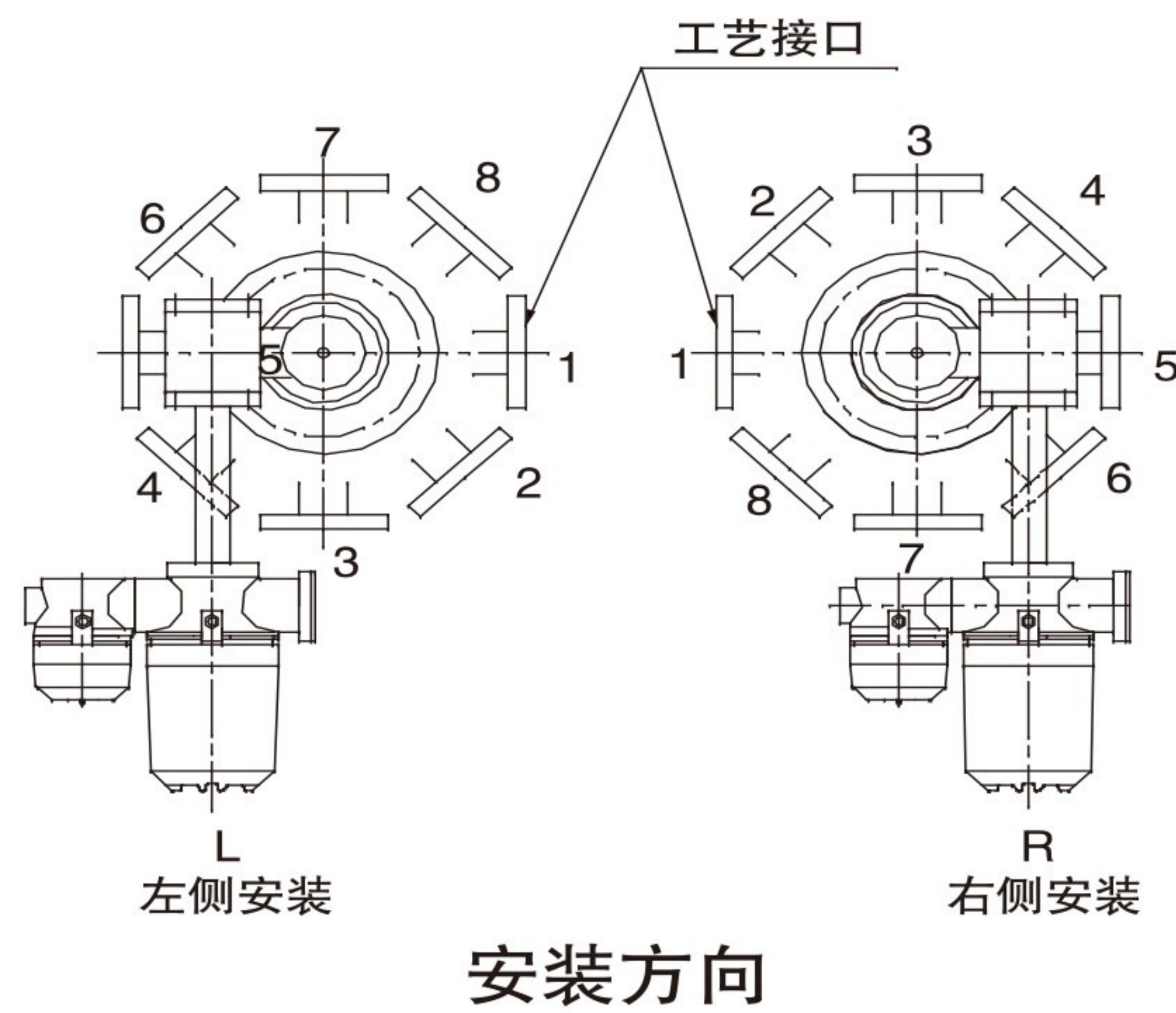
型号代码

FST-3	<input type="checkbox"/>	<input type="checkbox"/>	<input type="checkbox"/>	<input type="checkbox"/>	-	<input type="checkbox"/>	<input type="checkbox"/>	<input type="checkbox"/>	<input type="checkbox"/>	<input type="checkbox"/>	-	<input type="checkbox"/>	<input type="checkbox"/>	说明
量程	1													0~300mm
	2													0~500mm
	3													0~700mm
	4													0~1000mm
	5													0~1500mm
	6													0~2000mm
	7													0~2500mm
	8													0~3000mm
	9													其它
连接方式	1													侧-侧
	2													底-侧
	3													侧-顶
	4													底-顶
	5													顶
	9													其它
材料 机壳/ 浮筒/套筒	1													碳钢铸件/SUS304/碳钢
	2													SUS304铸件/SUS304/SUS304
	3													SUS316铸件/SUS316/SUS316
	4													SUS316L铸件/SUS316L/SUS316L
	5													SUS347铸件/SUS347/SUS347
	9													其它
结构	W													防护型 (IP65)
	E													隔爆型 (Exd II CT6)
	SI													本安型 (Exia II CT6) *1
	W+H													防护+HART通讯
	E+H													隔爆型 (Exd II CT6) +HART通讯
	S1+H													本安型 (Exia II CT6) +HART通讯*1
测量参数	-	A												液位
	-	B												界面
	-	C												密度
	-	D												其他
公称压力	1													GB PN16
	2													GB PN63
	3													GB PN100
	4													ANSI 150lb
	5													ANSI 300lb
	6													ANSI 600lb
	7													ANSI 1500lb
	8													ANSI 2500lb
	9													其它
连接尺寸	1													DN40 1 1/2 " 法兰
	2													DN50 2 " 法兰
	3													DN100 4 " 法兰
	9													其它
介质温度范围	1													0°C ≤ t ≤ 100°C 标准型, 无散热片
	2													-30°C ≤ t ≤ 0°C 或 100°C ≤ t ≤ 150°C 标准型, 带散热片 (1组)
	3													-196°C ≤ t ≤ -30°C 或 150°C ≤ t ≤ 200°C 加长型, 带散热片 (1组)
	4													200°C ≤ t ≤ 300°C 加长型, 带散热片 (2组)
	5													300°C ≤ t ≤ 400°C 加长型, 带散热片 (3组)
	9													其它
扭矩管材料	1													SUS316L -196°C ~ +200°C
	2													INCONEL600 -196°C ~ +400°C
	3													HC-276 -196°C ~ +200°C
	4													SUS316L镀金 -196°C ~ +200°C
	5													MONEL400 -196°C ~ +400°C
	9													其它
电缆接口	-	1												G 1/2 (F)
	-	2												NPT 1/2 (F)
	-	3												G 1/2 (F) 带隔爆电缆密封接头*2
	-	9												其它
安装方向*3	L1-L8													左安装
	R1-R8													右安装

*1: 推荐使用的安全栅。
 隔离: KFD2-CR-Ex 1.20.200, (P+F公司)
 MTL3046B, MTL4041B。
 GS8045-Ex (国内公司)

*2: 请用户提供电缆直径。

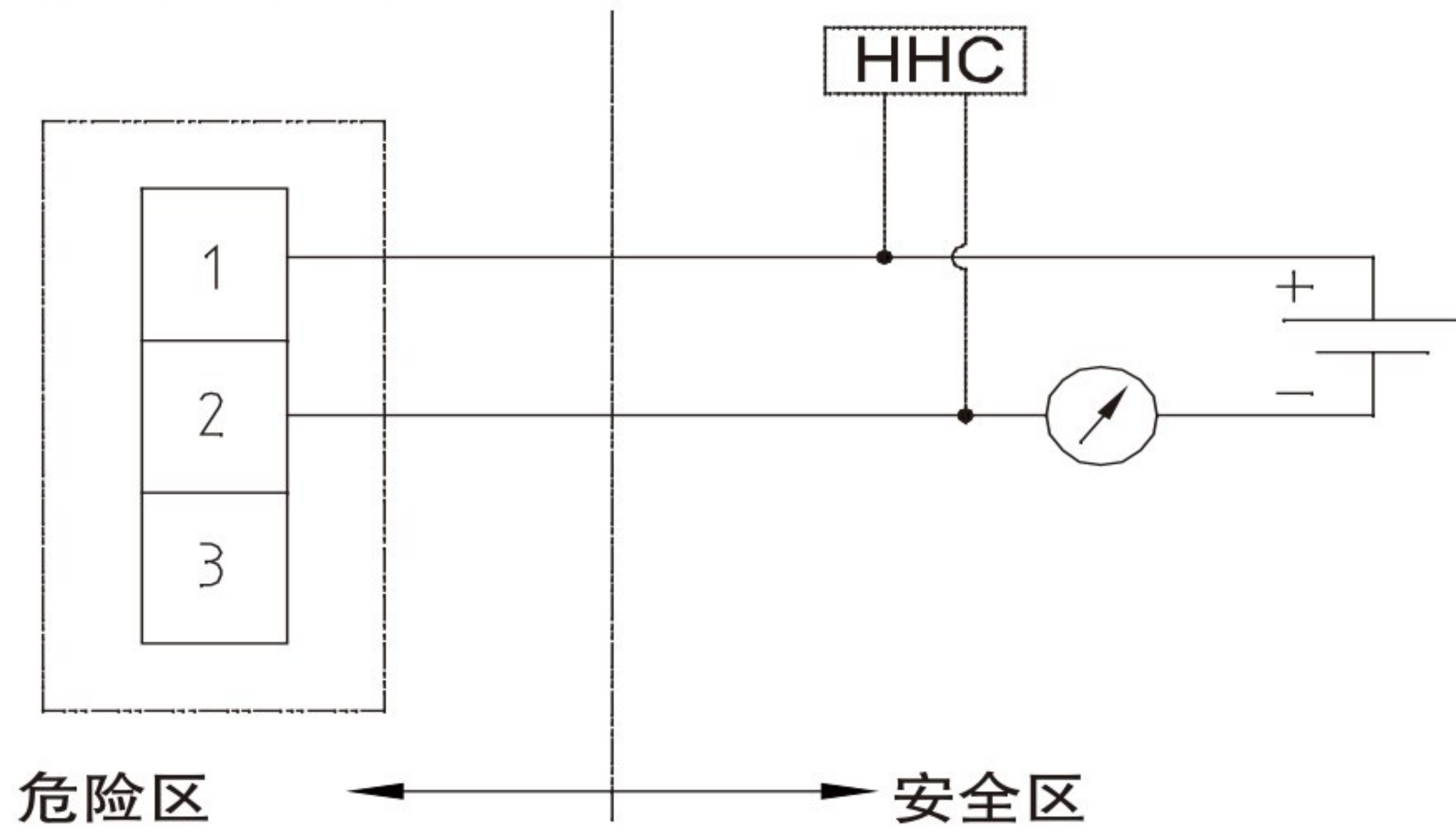
*3: 参考下列安装图, 例L1。



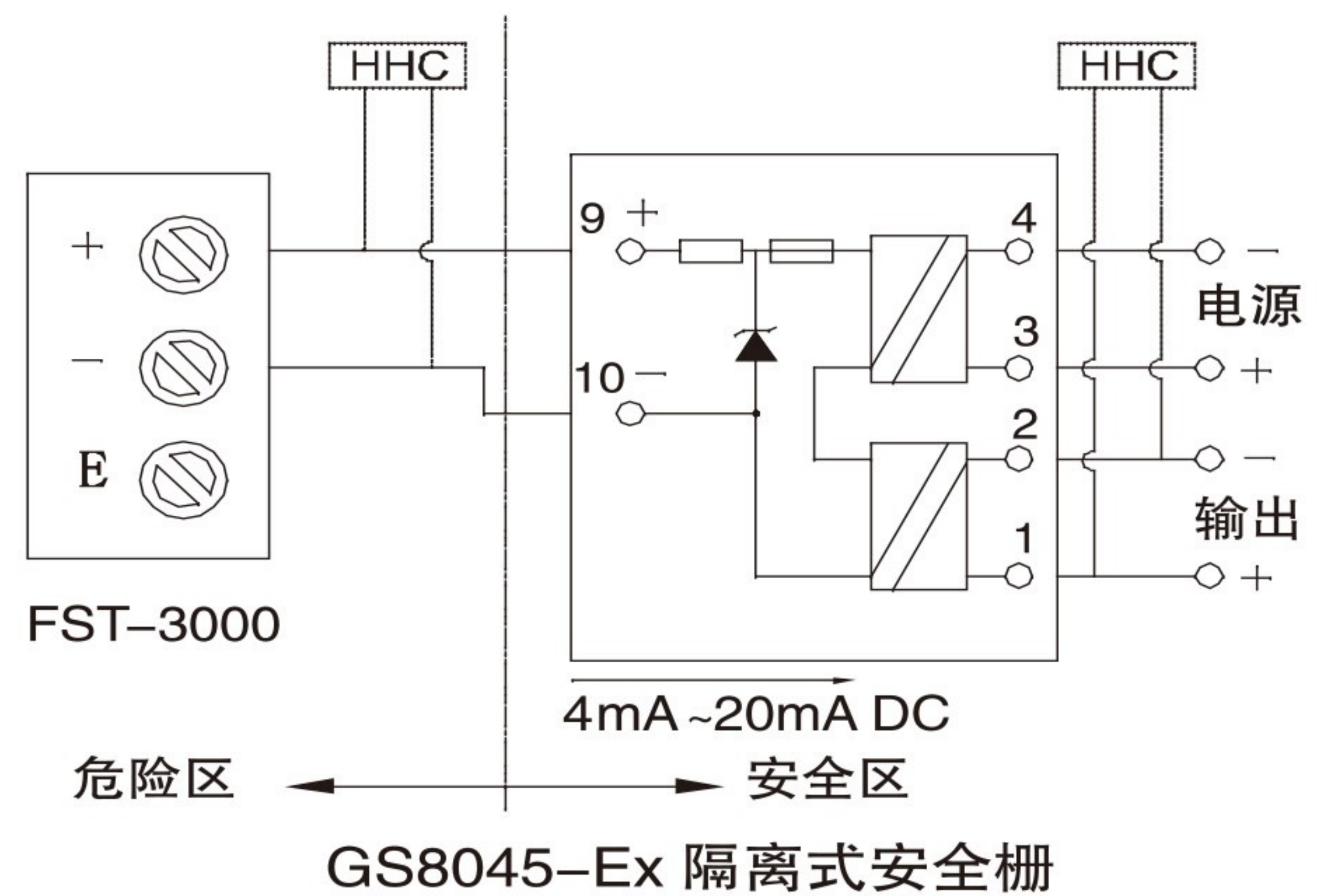
接线

1、防护型 (FST-3□□□W+H) 和隔爆型 (FST-3□□□E+H) 的接线:

FST-3□□□W
FST-3□□□E



2、本安型 (FST-3□□□S和FST-3□□□S+H) 的接线:



订货须知

订货时请填写下列各项

1	型号	FST-3□□□□-□□□□□□-□□			
2	液体名称				
3	密度				
4	粘度				
5	压力	正常	最大	□MPa	□ ()
6	温度	正常	最大	最大	□℃
7	垫片、螺栓和螺母				

规格更改，会在公司网址 (<http://www.sinoto.com.cn>) 上适时更新，敬请关注。