

由于产品不断更新换代、产品技术需不断改进，所有数据若有变更，应以本公司技术部门最新确认为准，恕不另行通知。
如样本图片与实际产品不相符，则以实际产品为准，若需最新资料，请与本公司或当地代理商联系！
本公司保留对本手册内容的解释权。

SS-F12-1E

2021.07



智能IC卡控制器 使用说明书



信东仪器仪表（苏州）股份有限公司
SINOTO INSTRUMENT (SUZHOU) CO., LTD.
地址/Address: 江苏省张家港保税区港澳南路58号
No.58, Gangao South Road, Zhangjiagang Free Trade
Zone Jiangsu P.R. China
电话/Tel: 0512-5630 8701
传真/Fax: 0512-5630 8702
邮编/Postcode: 215634
E-mail: center@sinoto.com.cn
网址: www.sinoto.com.cn
服务热线/TEL: 400 928 0582

信东仪器仪表（苏州）股份有限公司
SINOTO INSTRUMENT (SUZHOU) CO., LTD.

目 录

Contents

1 概述.....	1
2 技术参数.....	1
3 型号规格.....	1
4 产品尺寸及安装.....	2
4.1 产品尺寸.....	2
4.2 安装要求.....	2
5 产品功能.....	3
5.1 正插卡使用各功能卡.....	3
5.2 反插卡查询功能.....	4
5.3 IC卡功能.....	4
5.4 显示信息说明.....	4
5.5 阀门控制功能.....	5
5.6 参数设置功能.....	5
6 安装接线说明.....	7
6.1 IC卡阀门控制器实物图.....	7
6.2 与流量计接线接法.....	8
7 日常使用维护说明	8
7.1 开户充值说明.....	8
7.2 更换电池说明.....	9
7.3 设备调整说明.....	9
8 注意事项.....	9
9 控制器特征说明.....	10
9.1 模块接口功能说明.....	10
9.2 开关阀时间说明.....	10
10 显示提示说明.....	11
11 故障处理.....	13
11.1 常见问题处理方法.....	13
11.2 更换内部控制板操作步骤.....	14
12 运输与贮存.....	14
13 订货须知.....	15



1 概述

智能 IC 卡控制器（以下简称“控制器”）是一种新型的适用于配套各型罗茨表、涡轮表等系列气体流量计，实现 IC 售气管理。本产品广泛适用于各种燃气的流量计量，是工厂、机关、宾馆、医院及大型商场等工商用户使用燃气的理想计量仪表，它具有计量准确、性能可能靠，能显示各个相关信息。适时开启或关闭阀门，对燃气使用状态予以控制。适用于管道压力小于 400kPa 的环境。

该产品经国家防爆产品质监部门按 GB3836.1-2010《爆炸性环境 第 1 部分:设备 通用要求》，GB3836.4-2010《爆炸性环境 用电设备第 4 部分:本质安全性防爆型“i”》标准检验合格。防爆标志: Exib II B T4 Gb. 防爆证号: CE19.24.22X

2 技术参数

电池供电:	DC7.2V	两节 ER34615H 串联	容量 19A/h
最大短路电流:	3A	最大开路电压:	7.8V
静态电流:	<50uA	开阀瞬最大电流:	<140mA
工作压力:	<0.4MPa	管道接口:	法兰连接
无线模块:	发射功率: 33/30dBm ± 2 dBm (选配功能)		
电池寿命:	≤3 年		
工作环境:	-20——+40℃		
相对湿度:	≤93%		
适用气源:	石油液化气、天然气、沼气		

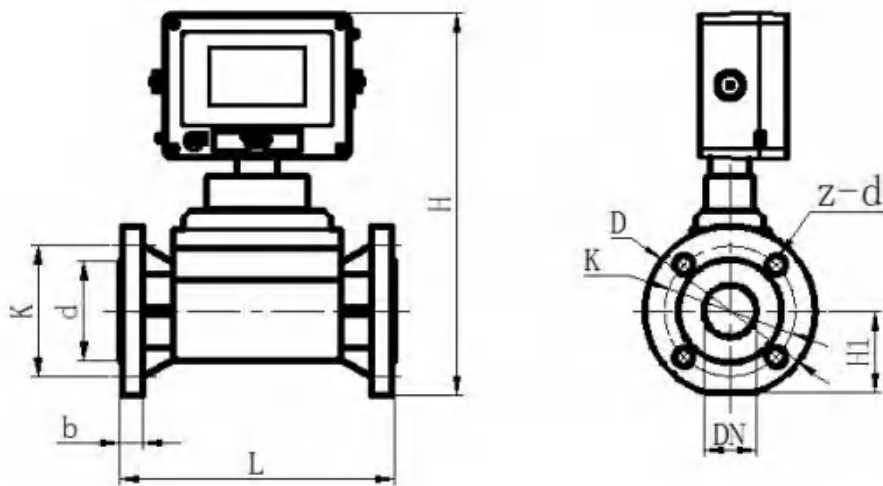
3 型号规格

表 1:

型 号	通 径 (mm)	工作压力 (MPa)	工作压差 kPa (最大工作压力)
STLZ-25B	DN25	≤0.4	<0.1
STLZ-40B	DN40	≤0.4	<0.1
STLZ-50B	DN50	≤0.4	<0.1
STLZ-80B	DN80	≤0.4	<0.1
STLZ-100B	DN100	≤0.4	<0.1
STLZ-150B	DN150	≤0.3	<0.2
STLZ-200B	DN200	≤0.3	<0.2
STLZ-250B	DN250	≤0.3	<0.3
STLZ-300B	DN300	≤0.3	<0.4

4 产品尺寸及安装

4.1 产品尺寸



图（一）

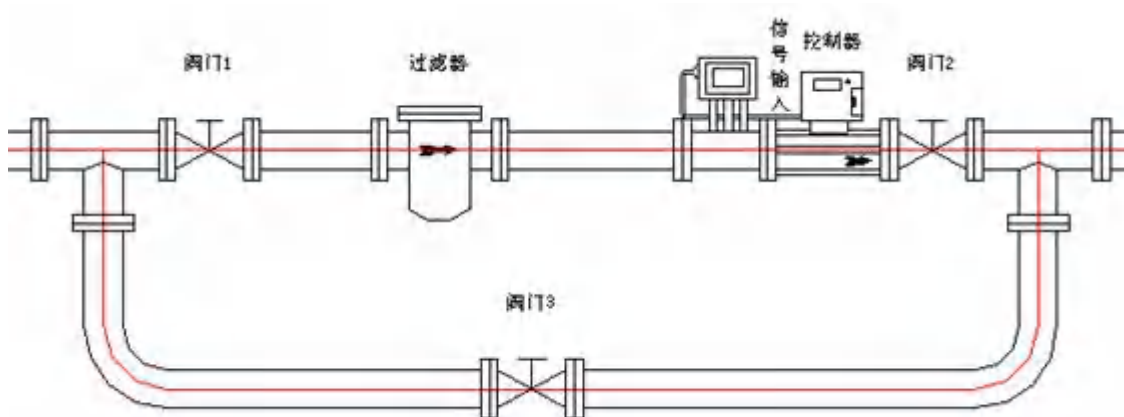
表 2:

型号	通径 (DN)	L	D	K	d	b	z-d	H	H1
STLZ-25B	25	262	113	85	66	16	4×Φ14	331	51.5
STLZ-40B	40	262	148	110	85	17	4×Φ18	354	68
STLZ-50B	50	262	163	125	100	19	4×Φ18	366	77.5
STLZ-80B	80	262	195	160	135	20.5	8×Φ18	397	92
STLZ-100B	100	310	220	180	155	22	8×Φ18	417	105
STLZ-150B	150	350	285	240	210	28	8×Φ22	506	135
STLZ-200B	200	420	340	295	265	30	12×Φ22	547	162
STLZ-250B	250	500	400	355	320	30	12×Φ26	615	190
STLZ-300B	300	600	460	410	372	30	12×Φ26	668	220

4.2 安装要求

◆ 控制器应安装在通风良好的位置，远离火源，防雨、防潮并避免长时间阳光直射。安全高度应符合当地相关规定。见图（二）

- ◆ 控制器在连接前应排除管道内的杂物。管道应无泄漏。
- ◆ 控制器必须水平安装，并按标示的箭头方向正确连接进气口和出气口。
- ◆ 管道与燃气控制器连接处不得漏气，进入流量控制器的燃气压力不得超过 0.4MPa。
- ◆ 安装完毕后，用肥皂水涂于进（出）气口处，检查是否漏气，确认无漏气后方可正常使用。严禁用明火检漏，以免发生意外。

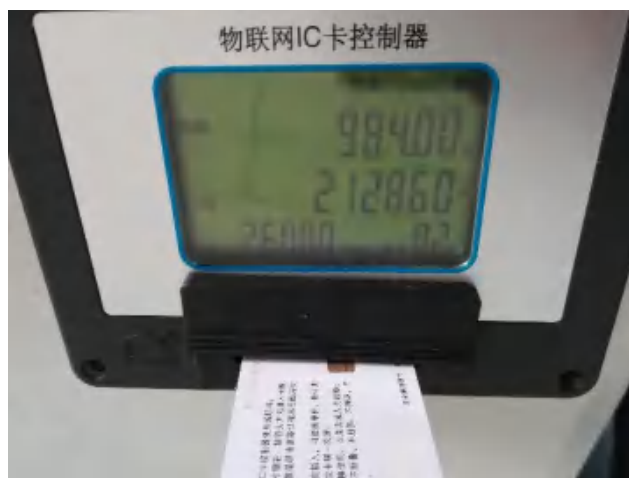


图（二）

- ◆ 安装时要注意阀门底部的气体流向箭头，箭头是表示气体流向，不能装反。

5 产品功能

5.1 正插卡使用各功能卡



图（三）

插卡操作步骤：

1. 将功能卡有芯片的一面朝液晶显示器，对准卡座的卡槽。
2. 迅速将IC功能卡插入卡座卡槽，插到位（IC卡插入卡槽大约IC卡卡长的一半）
3. 插入IC卡成功后，会听到一秒钟的蜂鸣声，显示器上有对应的显示。
4. 显示画面恢复默认显示画面后拔出IC卡。

5.2 反插卡查询功能

◆ 反插卡操作步骤

1. 将任意功能卡没有芯片的一面朝液晶显示器，对准卡座的卡槽。
2. 迅速将IC卡插入卡座卡槽，插到位(IC卡插入卡槽大约IC卡卡长的一半)。
3. 边插IC卡，边看液晶显示，当没有查询到所需查询的参数时，拔出IC卡继续重复 前两步，直到查询到结果。
4. 查询结束后拔出IC卡。

◆ 反插卡查询显示内容

反插卡查询，依次显示内容为：时间、脉冲当量、版本号、扣费模式、通讯参数、开关阀参数、远传参数、用量和购量、剩余量、阶梯价格参数（金额型）。

注：按键查询功能与反插卡相同。

5.3 IC卡功能

◆ 用户卡功能：用户卡具有开户功能，用户卡开户后即可作为用户充值卡，卡充值后插控制器可充值，开户时用户卡除了能对控制器第一次充值外，还能将控制器底数、单价，预调价、预调时间等控制器内参数进行设定入控制器，充值后将控制器内当前数据返写到用户卡里；但用户卡在第二次以后的充值将不会把用户卡内的参数读取入控制器更改原有参数，只有充值和返写控制器内数据功能；

◆ 初始化卡：初始化控制器内数据，使控制器处于未开户状态，保留通信地址，LLJ参数。

◆ 参数设置卡（金额型专用）：可设置控制器内各类参数，如单价等参数，可在用户开户后使用，对所有用户的控制器有效。

◆ 送数卡（或一元卡）：只有送数功能，在开户前使用；送数成功显示表内剩余和卡内数额的累加和。

◆ 转存卡：将控制器内所有信息返写到卡内，插到新控制器后，将数据存入新控制器内，控制器内已经有其他控制器数据时不能转存另一控制器内信息，只有当卡内信息转到新控制器后才能再次使用。

5.4 显示信息说明



启动界面（图四）



主工作界面（图五）

5.5 阀门控制功能

关阀动作，剩余量为0或透支，控制器阀门关闭；插初始化卡操作后关阀；转存卡操作后关阀。
 开阀动作，剩余金额为正数状态下开阀。
 远程阀门控制，通过无线网络远程命令控制开、关阀门。

5.6 参数设置功能

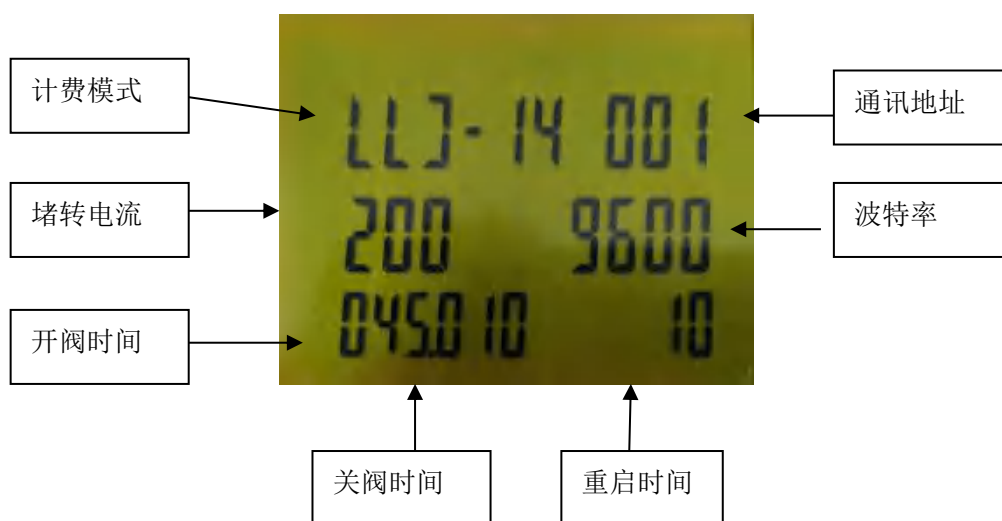
SET、SHT、INC、RST 分别对应设置键、移位键、数字键、返回键

- ◆ 密码确认：按设置键显示“PASS 00000”，使用移位键和数字键将“00000”更改为正确密码后方可进入设置模式，否则只能查询参数（当前位闪烁表示可以使用数字键更改）；
- ◆ 再次按下设置键，显示版本号：脉冲当量、时间、背光功能。



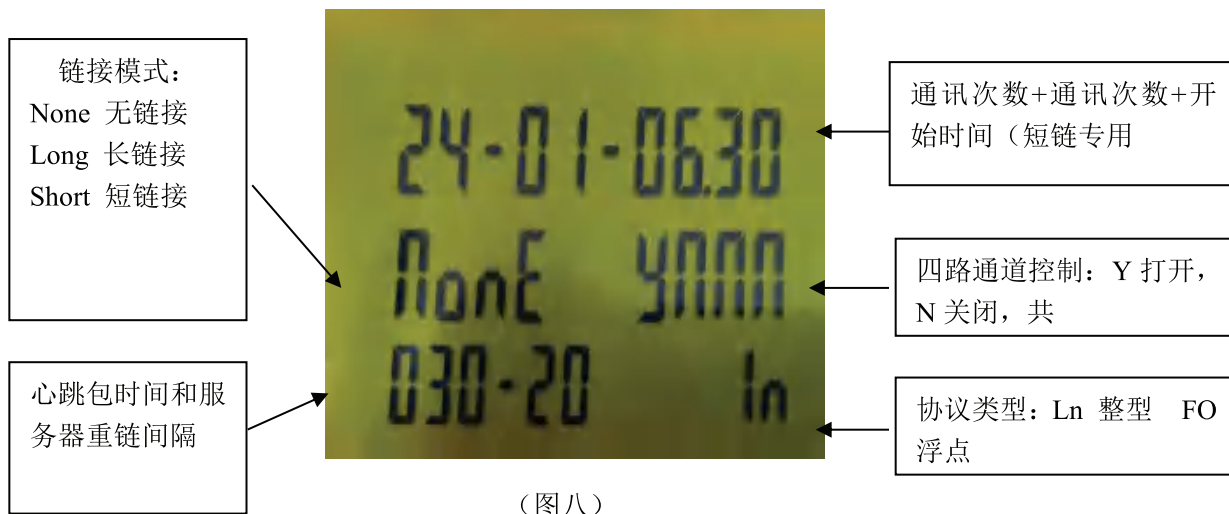
(图六)

- ◆ 再次按下设置键，显示：计费模式、通讯地址、波特率，堵转电流，开阀时间、关阀时间，可以使用移位键和数字键来更改数值。

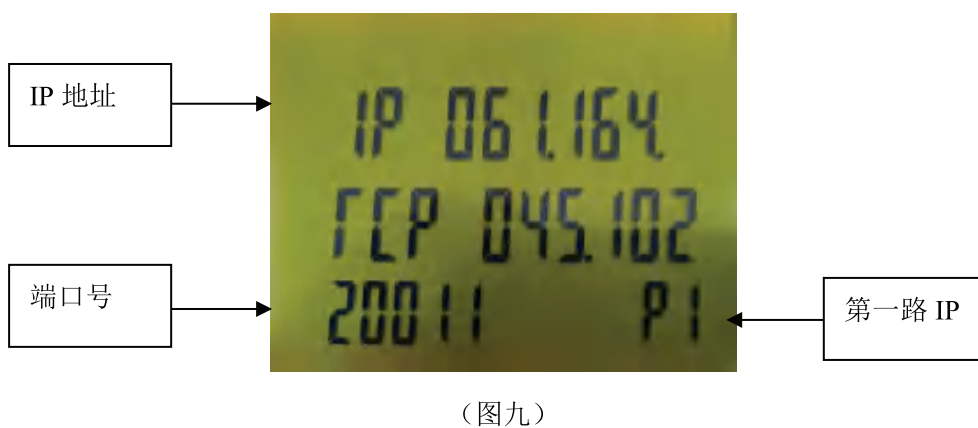


(图七)

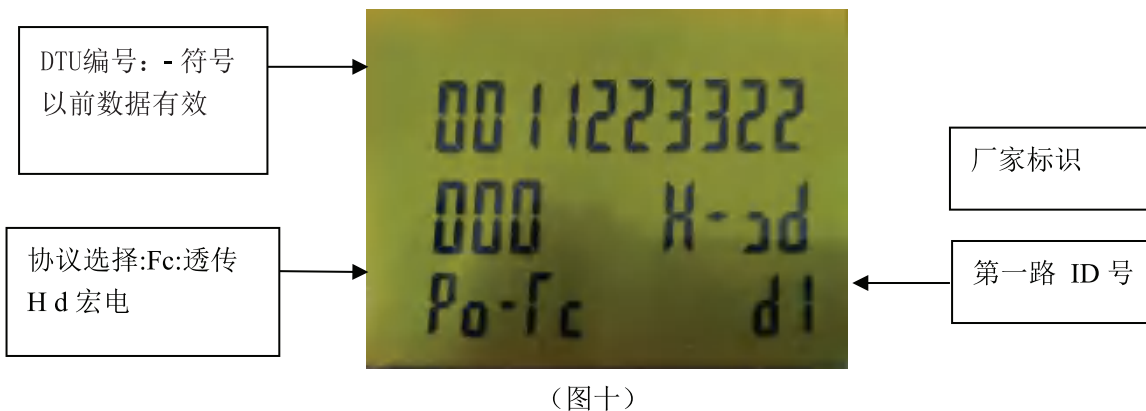
- ◆ 再次按下设置键，显示：链接模式和控制参数（以下界面物联网型号专用）



- ◆ 再次按下设置键，显示 IP 地址和端口



- ◆ 再次按下设置键，显示：DTU 编号长度、协议类型



如有第二两路 IP 地址，以上两屏重复设置

表 3: 脉冲当量表

对应数字	含 义	备注
PUL 0.1	表明流量计输出的脉冲当量为 0.1 方/脉冲	
PUL 1.00	表明流量计输出的脉冲当量为 1 方/脉冲	出厂默认设置
PUL 5	表明流量计输出的脉冲当量为 5 方/脉冲	
PUL 10	表明流量计输出的脉冲当量为 10 方/脉冲	DN150及以上

6 安装接线说明

6.1 IC卡阀门控制器实物图



(图十一)

接线说明:

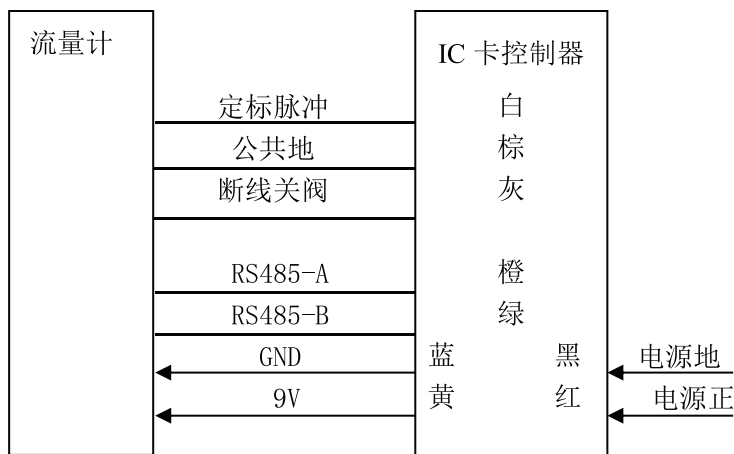
输入、输出接线

输入接线

接线颜色	对应信号
M+	电机正
M-	电机负
OPEN	开阀到位信号
COM	公共端
CLOSE	关阀到位信号
RS485-A0	485通讯A (接RTU)
RS485-B0	485通讯B (接RTU)

P	定标脉冲输入 1
LIN_CHECK	断线检测 1
P-SW	定标脉冲输入 2
GND	内部电源地
RS485-A1	485通讯A(接流量计)
RS485-B1	485通讯B(接流量计)
GND	电源输出负
9V	电源输出正
GND	电源输入负
VIN	电源输入正

6.2 与流量计接线接法



(图十二)

- ◆ 控制器没有外电时自动采用脉冲模式（至少需接三根线）

表 4:

接线颜色	对应信号
白色	定标脉冲
棕	GND
灰色	断线关阀信号

脉冲模式选择

按照 5.6 设置“LLJ XXX”中的“XXX”为“000”。

设置脉冲当量

控制器出厂默认脉冲当量是“1.00”，表示走一个脉计一方气。如果贵公司所用的脉冲当量不是“1.00”，请按 5.6 修改或贵公司修改流量计的当量为“1.00”。DN150及以上设置为10。

查询“LLJ”和“Adr”参数，请确定与所接流量计参数吻合。

- ◆ 控制器有外电时可用 RS485 模式或脉冲模式

脉冲模式选择

按照 5.6 设置“LLJ XXX”中的“XXX”为“014”（接信东流量计）

设置脉冲当量

控制器出厂默认脉冲当量是“1.00”，表示走一个脉计一方气。如果贵公司所用的脉冲当量不是“1.00”，请按 5.6 修改或贵公司修改流量计的当量为“1.00”。DN150及以上设置为10。

查询“LLJ”和“Adr”参数，请确定与所接流量计参数吻合，

当没有外电时自动切换到脉冲扣费模式！

7 日常使用维护说明

7.1 开户充值说明

7.1.1 开户卡使用

控制器安装调试完以后，用户携带相关证件到燃气公司营业窗口开户进行日常使用。燃气公司操作员在管理系统中维护好用户信息进行开户制卡，开户后的IC卡可以直接进行首次充值。

7.1.2 用户卡损坏或丢失

如果用户的用户卡损坏或丢失，客服人员可以通过客服软件的补卡功能进行补卡。

7.1.3 用户卡无法充值

如果用户补卡后还是无法充值，请按照液晶上的出错提示做相应处理。可以到燃气公司营业厅通过客服软件制作一张更密卡（更密卡的密码类型做成控制器出厂的密码类型），对控制器进行更密处理。再对控制器进行充值。

7.2 更换电池说明

当控制器内的电池电量不足以后（电池一般使用两三年就的更换），即7.2V下降到6.9V左右时，显示器上提示低电，此时应该更换新的电池。但仍可继续正常使用。直到电池电压下降到6.3V左右，将关阀，用户必须进行电池的更换。

注意：装上新电池后，控制器需要15秒的复位延时，需要用户耐心等待。另外，在电池未低电的情况下拆除电池时，控制器阀门会自动关阀。

7.3 设备调整说明

7.3.1 调整控制器说明

1) 控制器控制功能故障

当用户的控制器控制功能出现故障而必须进行更换时，可以通过客服软件的工具卡菜单制作“转存卡”，将控制器内数据转出，换上新的主控板，再将转存卡内的数据转入控制器内，操作步骤请见11.3。

如果无法使用“转存卡”进行数据转存，这时可以通过客服软件制作“电子故障转存卡”将数据转存到新主控板中，在插入“电子故障转存卡”前先使用“初始化卡”对表进行初始化。

2) 控制器阀体故障

如果控制器阀体故障且难以恢复，请更换控制器。操作步骤如下：

- ◆ 关闭前后阀门
- ◆ 拆下坏的控制器
- ◆ 装上新的控制器
- ◆ 新控制器使用初始化卡进行初始化
- ◆ 将老的控制器内部数据用转存卡转出
- ◆ 将数据用上面的转存卡转入新控制器

3) 与控制器配套使用的流量计更换说明

如果配套使用的流量计故障必须更换，不管是更换同品牌的还是不同品牌的流量计，流量计更换好之后请核对流量计与控制器的通信参数（LLJ参数，Adr地址参数，供电电压情况）。并确保通信正常。

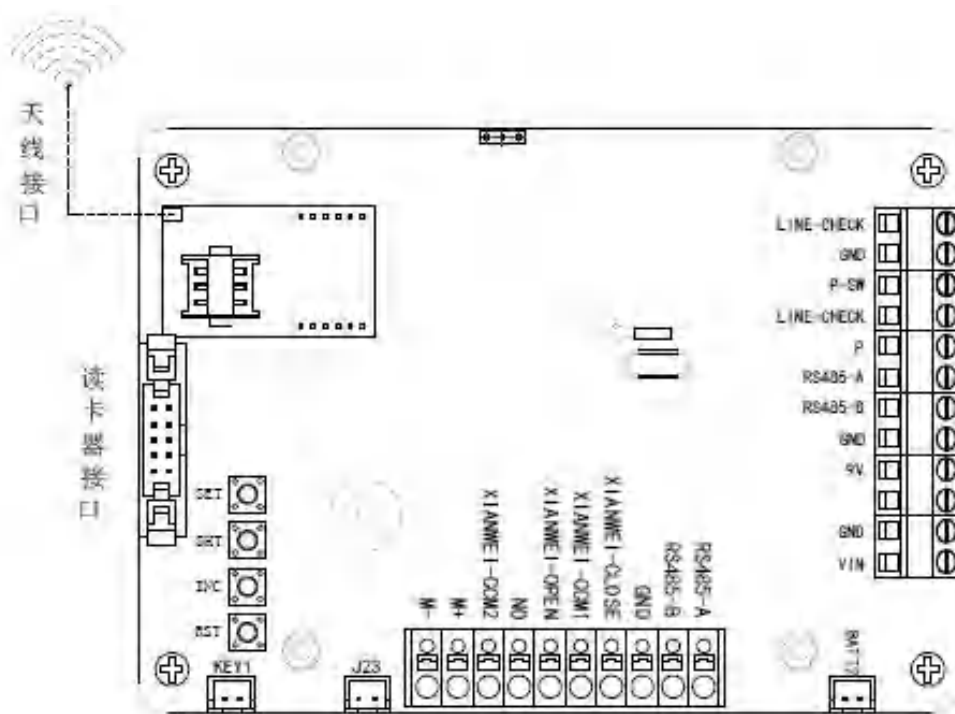
8 注意事项

- ◆ 严禁明火检漏，注意防爆安全。
- ◆ 严禁接入不符产品要求的电源，特别是AC22V输入。并及时更换相同规格电池

- ◆ 严禁带表焊接，避免电路烧毁。
- ◆ 经防爆检验合格的产品，不得随意改动。
- ◆ 请妥善保管 IC 卡。本控制器实行一器一卡。切勿错将别人的 IC 卡插入自己的控制器，切勿将金属片和其它异物插入卡座内，以免造成人为的故障。
- ◆ 请注意盖好控制器 IC 卡翻盖，防止油烟及水气进入卡口。
- ◆ 严禁直接向控制器浇水。切勿用有腐蚀性的化学物品清洗控制器，去除控制器面污垢可用布蘸洗涤剂擦拭

9 控制器特征说明

9.1 模块接口功能说明



(图十三)

- ◆ 7.2V 电池插座，两芯。
- ◆ 阀门接口，五芯，阀门正、负接线端、到位检测开关四个接线柱。
- ◆ 脉冲采样输入接口，
- ◆ 防剪线检测接口，断线检测，根据需求选用功能。

9.2 开关阀时间说明

在阀门动作时，“开阀”或“关阀”字样会闪烁；
在阀门到位时，“开阀”或“关阀”字样正常显示；



10 显示提示说明

表 6:

显示代码	代码含义	解决方法	备注
E-00	非本系统卡或核对表类型出错	确认卡是本公司提供，确认卡是使用本公司系统软件或软件接口制作出的本产品的卡。	所以请确认使用的卡是本控制器配套的卡
E-01	核对购气次数出错	使用客服软件制作“电子故障转存卡”将数据重新转到控制器中，在对表插入“电子故障转存卡”前先使用“初始化卡”对控制器进行初始化。用户卡可以继续使用。	客服系统在用户充值时会记录客户的充值次数，在对表充值时表也将记录充值次数，当两个次数不相等时，将会提示“E-01”。
E-02	铁片攻击出错	如果出现“E-02”，用户需要清除该状态，可以插入用户卡使控制器进入正常工作状态。如果插入三次用户卡后还是不能清除，此时为控制器故障，做换控制器处理。	该功能是防止用户使用铁片对控制器进行破坏，但用户插入铁片后控制器将关阀并提示“E-02”
E-03	开户后插送数卡	开户后不能再插送数卡	送数卡是在生产时对控制器进行测试或安装时对表进行通气测试使用，在表插入开户卡开户后，控制器就不能使用送数卡。
E-04	开户后插开户卡	请确认卡是否为该用户的卡，如果是该用户的卡，请确认有无将此用户重新开过户，如果重新开过户，由于表是开过户的表，所以会报此错误。此时处理的方式为：当需要将此用户重新开户的，应将表插入初始化卡进行初始化，再插开户的用户卡。当不需要重新开户时，应将用户卡拿到营业厅进行回收补卡处理。	每个控制器及卡都是配对好的，开过户的控制器不能重新插开户卡。
E-05	没开户插用户卡	如果确认控制器及卡配对无误，这时可以先使用“初始化卡”清空控制器内信息，然后制作“电子故障转存卡”将数据重新转入控制器中。此时用户卡可以继续使用。	控制器没有开过户，或控制器初始化后插入用户卡。

显示代码	代码含义	解决方法	备注
E-06	核对区域号出错	先将用户卡拿到营业厅进行读卡，读取卡内信息是否与登记信息相符，如果不正确，可以给客户重新补张用户卡。 如果卡内信息正常，这时可以先使用“初始化卡”清空控制器内信息，然后制作“电子故障转存卡”将数据重新转到控制器中。	核对区域号出错
E-07	核对控制器号出错	如果能确认卡为该用户的卡，请先补张用户卡，看看能不能解决此问题。如果还是不行，请制作“电子故障转存卡”将数据重新转到表中。此时用户卡可以继续使用。	核对控制器号出错。
E-08	一级密文校验出错	如果出现此错误，请勿再将卡插入表中，以免卡自毁。请将卡拿到营业厅，通过软件读取是否为我公司的卡。 如果是我公司的卡，请将插入转存卡看是否报此错误，如果也报此错误，表明表内密码不对，可以联系我们予以解决。	在读卡时先校验卡内的密码，如果错误将提示，如果插卡连续出现“ERR-08”卡自毁，卡将不能再写入数据。
E-09	二级密文校验出错	先确认卡是否是本公司的卡，如果是本公司的卡，而且用户已使用过，可以通过给用户重新补卡来解决。	卡数据校验出错
E-10	卡类型校验出错	使用了别的类型的卡。	卡类型出错
E-11	拆表关阀	检查连接线路，并连接好接触不良处	保证连接线连接可靠
E-12	转存时拔卡太快	插入转存卡，等液晶显示恢复默认再拔卡	认真阅读卡操作说明
E-13	低电关阀	更换新电池	电池低电了就及时更换电池
E-14	设置脉冲当量错误	重新设置脉冲当量	设置参数时要仔细并检查
E-80	远程关阀	远程开阀	
E-82	断线关阀	恢复与流量计之间连线，并反插卡一次	

温馨提示：出现卡错误信息就不能再重复插报错的这张卡，否则会烧坏这张卡。



11 故障处理

11.1 常见问题处理方法

表 7:

故障现象	可能原因	排除方法
不扣费	和流量计通信异常	检查外电供电是否正常，没有就加上外电
		检查线路是否松脱或压断
		对照表五按 6.6 检查通信地址 (Adr、LLJ) 和协议是否和所接流量计配套
	没开户，单价为 0	反插卡查询单价是否为 0.00，如果是插开户卡。
不关阀或阀关不死	五芯阀门插头与主板连接异常	重新连接五芯插头并检查插头里的插针
	没外电并且显示电量不足	提供 12V 的外电或者更换新的碱电池
不开阀	入口压力超过 0.4MPa	将入口压力降下再开阀
	没外电并且显示电量不足	提供 12V 的外电或者更换新的碱电池
	余额显示为 0	到燃气营业厅充值
	五芯阀门插头与主板连接异常	重新连接线并检查
	PCB 主板上问题	强制开阀
液晶无显示	电源供电线路松脱	检查供电线路并恢复
	电池电量用完	更换新电池组
	液晶显示器损坏	更换 PCB 线路板
	PCB 板子烧坏	更换 PCB 线路板
无法远程控制	流量卡欠费	充值
	无外电或主电池没电	送外电或更换 7.2V 主电池
	模块坏	更换模块

11.2 更换内部控制板操作步骤

1. 拧开显示面板周围的四颗螺钉（出厂时螺钉上有塑封帽，拧螺钉前取下）
2. 小心取下显示面板，将控制器主板上的阀门线拔开

为了避免更换主板时将阀门关闭，造成用户不能用气的情况，在更换前先将控制器主板上阀门线拔开（M+、M-）。如下图所示：



图（十四）

3. 插入转存卡将控制器内数据转出

插入转存卡将老控制器内的表数据转出，插入后等待蜂鸣器响一声且液晶屏上剩余金额显示为0时再拔卡。

4. 更换新主板

将控制器内所有连接线插头拔下，再将主板拆下，将新主板换上。

5. 设置表地址、流量计协议、脉冲当量与老主板内参数相同

将设置新主板的表地址、流量计协议、脉冲当量设置为与老板子相同。

6. 插入转存卡

插入转存卡将老控制器板内的表数据转入到新板中，插入后等待蜂鸣器滴叫一声且液晶屏上剩余金额显示返回默认显示画面时再拔卡。此时控制器开阀处理。

7. 将控制器主板上的阀门线插上

为了避免更换主板时将阀门关闭，从而用户不能用气的情况，请在显示器显示“开阀”并闪亮的情况下将控制器主板上阀门线插上。

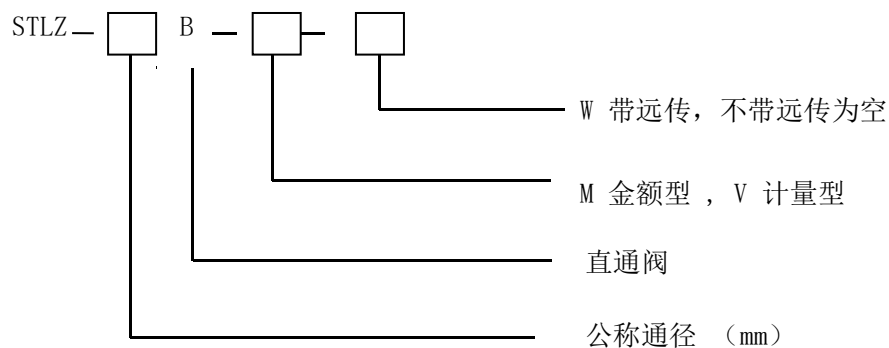
8. 固定显示面板，拧紧固定螺钉。

12 运输与贮存

运输与装卸时不应受剧烈冲击；运输、贮存保管应在原包装条件下放置在支架上，保存的地方应清洁、干燥，其环境温度应为-10~+50℃，相对湿度不超过70%，空气中不应含有引起腐蚀性的有害物质。

13 订货须知

用户订购本产品时应根据管道公称通径、流量范围、介质最大压力、配接的流量计所需供电需求等使用要求选择合适的规格。



备注：DN150(不含)以上最大工作压力 ≤ 0.3 MPa。

填写实例：

订购 DN 为 50mm、金额型、具备无线远传功能。填写如下：

STLZ-50B-M-W