

05 FST-3000系列

智能型扭矩管式浮筒液位（界面）计



FST-3000系列智能型扭矩管式浮筒液位（界面）计是一种具有智能数据处理功能的仪表。先进的信号处理单元提供了测量过程变量、4mA ~ 20mA DC标准电流信号输出。采用液晶显示器（LCD）。智能信号处理单元具有线性化处理、测量误差自动补偿、HART通讯、自诊断等功能。仪表可用于测量液位、界面或密度，并以极高的精确度和稳定性保证可靠的测量。仪表内的防爆型内置键盘能够在危险区域现场调整仪表参数。本系列产品备有多种材质可选，结构形式有防护型、隔爆型和本安型，可广泛应用于石油、化工、冶金、电力、食品、造纸、环保等工业领域。

标准规格

- 检测形式：扭矩管式
- 测量范围：最小0mm ~ 300mm
最大0mm ~ 3000mm
其他测量范围可向厂家详细咨询。
- 液体密度：1) 液位测量 $0.2\text{g}/\text{cm}^3 \sim 1.5\text{g}/\text{cm}^3$
2) 界面测量：两种介质的密度差应大于 $0.1\text{g}/\text{cm}^3$ (密度差小于 $0.1\text{g}/\text{cm}^3$ 时请向厂家咨询)
3) 密度测量：最小密度 $0.2\text{g}/\text{cm}^3$
- 介质温度： $-196^\circ\text{C} \sim +400^\circ\text{C}$
- 安 装：顶装或侧面安装
- 连接尺寸：外浮筒式：1½" 或2" 法兰
内浮筒式：4" 法兰 (其他尺寸请向厂家咨询)
- 公称压力：ANSI150lb, 300lb, 600lb, 900lb, 1500lb, 2500lb等级
- 环境温度：对于防护型(W)、隔爆型(E)为 $-40^\circ\text{C} \sim +80^\circ\text{C}$
对于本安型(S)为 $-40^\circ\text{C} \sim +60^\circ\text{C}$
- 环境湿度：10%RH ~ 90%RH
- 材料：1) 扭矩管：SUS316L, 哈氏合金C-276, 铬镍铁合金、SUS316L镀金、Monel
2) 机壳：碳钢铸件, SUS304、SUS304L、SUS316、SUS316L、SUS321等不锈钢铸件、钛, SUS347
3) 套筒：碳钢, SUS304、SUS304L、SUS316、SUS316L、SUS321, 钛, 哈氏合金C-276, SUS347, 蒙乃尔合金, PVC
4) 浮筒：SUS304、SUS304L、SUS316、SUS316L、SUS321, 钛, 哈氏合金C-276, 蒙乃尔合金, PVC, SUS347
5) 指示器：铝合金铸件
注：以上零部件可以提供其他材质，仪表材质可以满足NACE标准，具体请向厂家咨询。
- 现场指示：LCD液晶显示 (背光或不带背光可选)
- 输 出：4mA ~ 20mA DC, 二线制
- 通讯方式：协议：HART
传送方式：FSK (频移键控方式)
通讯所需的负载电阻在250Ω以上
- 精 度： $\pm 0.5\% \text{F.S.}$ (包括线性度和重复性)
- 防护等级：IP65, IP66
防爆等级：EX d II CT6
本安等级：EX ia II CT6
- 具有SIL认证
- 电 缆 口：G1/2 (F)、NPT1/2 (F) 可选
- 智能数据设定功能：
可用防爆型内置键盘进行数据设定 (能够在危险区域内仪表处于工作状态下实施数据设定)。
- 设定项目：
地址、烧断设定、密度、模拟量输出方向 (4mA ~ 20mA或20mA ~ 4mA) 指示单位 (mm、%或密度)、模拟量输出检验、指示检验及其他方面的设定。
- 防雷击功能：具有防雷、防浪涌功能。
- 电路板具有互换性。

外形尺寸

图中为150lb、300lb及600lb等级的外形尺寸。

图1 电气室本体、扭矩管和机罩

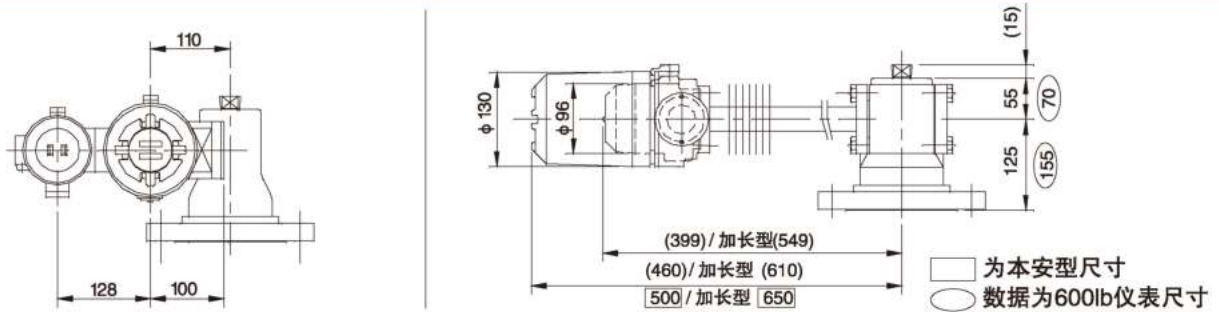
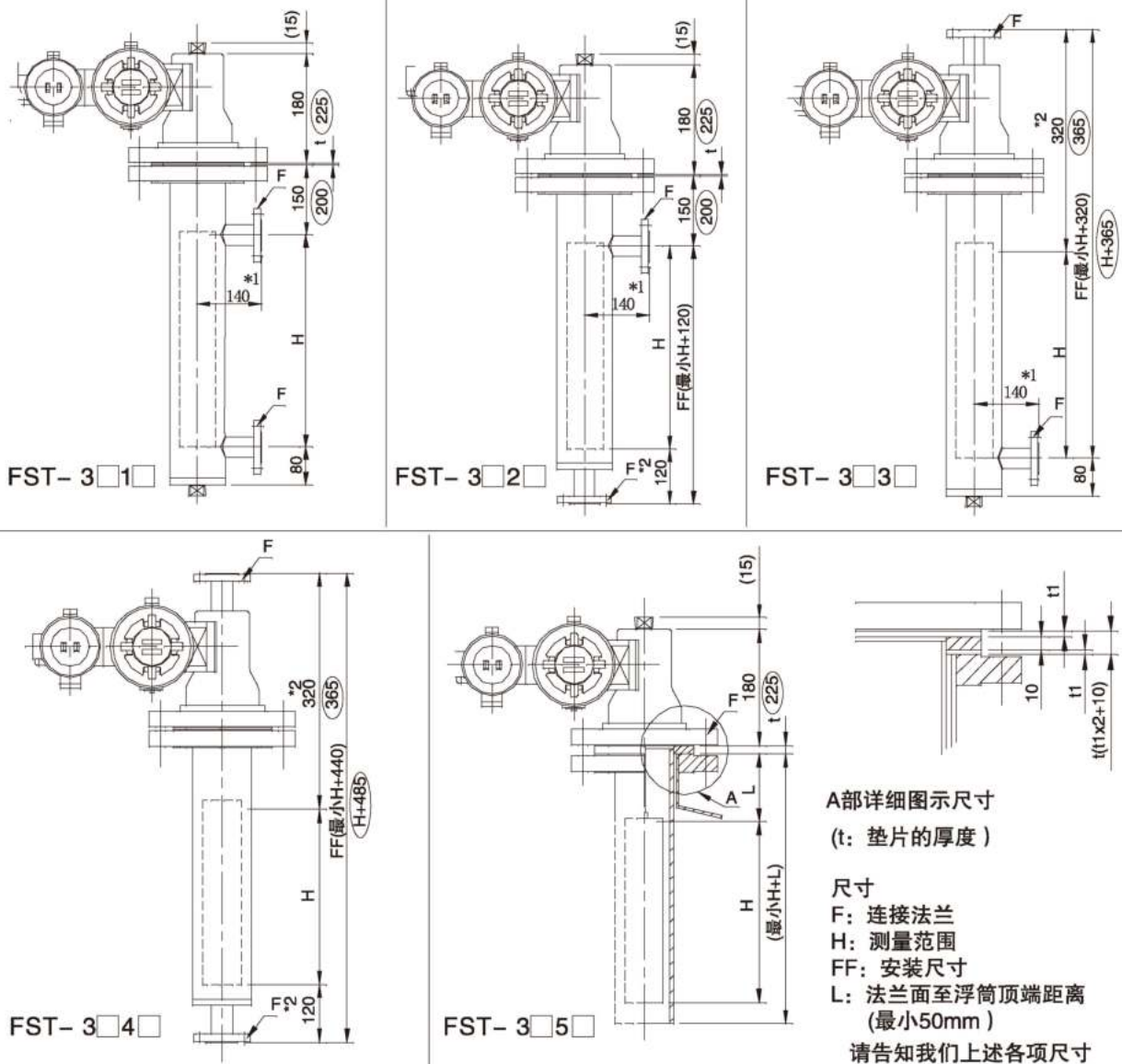


图2 带套筒的总装图

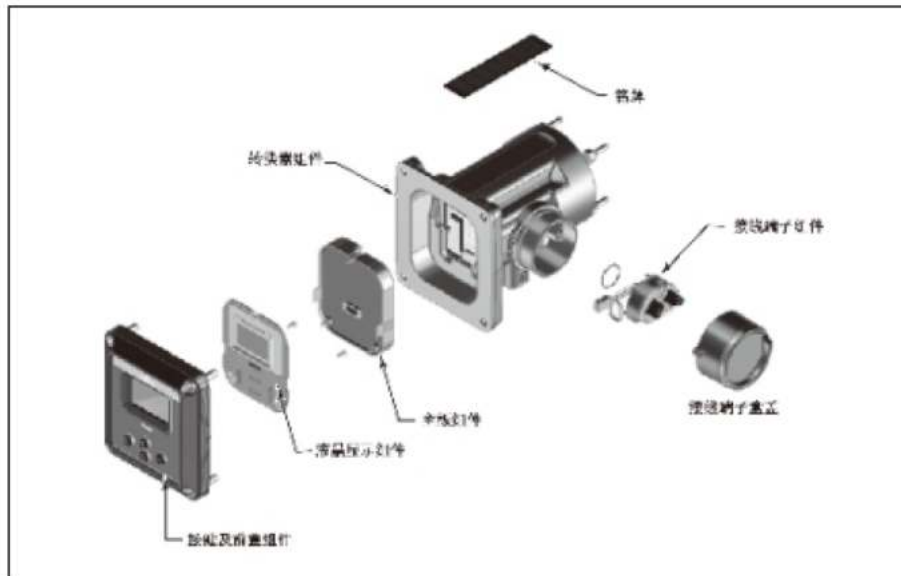


备注 *1、对于高压产品，该尺寸需要改变。

*2、所指的是可生产的最小尺寸值，如有不同的要求请向厂方咨询。

配置DLC3100型液位控制器的

● FST型智能浮筒液(界)位变送器

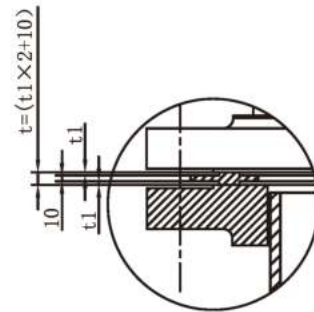
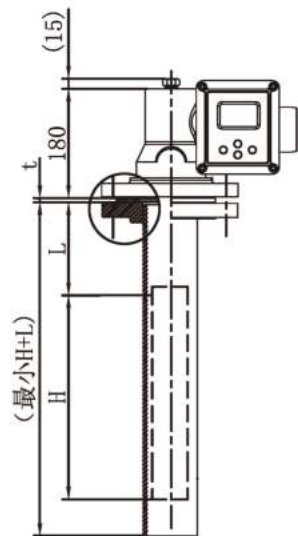
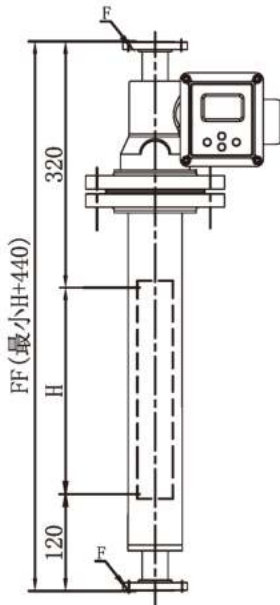
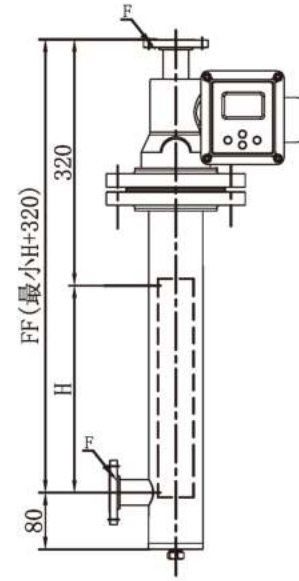
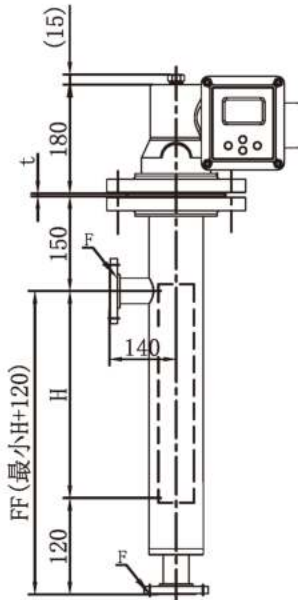
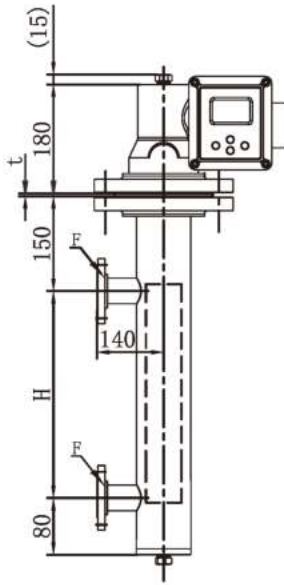
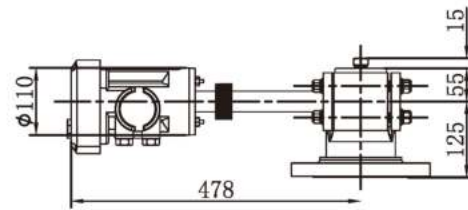
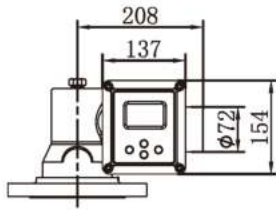


配置DLC3100液位控制器的发讯器分解图

技术参数

- 电源电压：12 ~ 30V DC；控制器内有反向极性保护（HART协议通讯时控制器电压 ≥ 17.75 V DC）
- 输出信号：4 ~ 20mA DC+HART（正作用—增加液位、界面或密度使输出增加；
或反作用—增加液位、界面或密度使输出减少）
- 测量范围：300mm ~ 2500mm（可超出范围制作）
- 公称压力： ≤ 42.0 MPa（Class2500）
- 公称口径：DN40或按用户要求。
- 环境温度： $-40^{\circ}\text{C} \sim +80^{\circ}\text{C}$ （当 $\leq -20^{\circ}\text{C}$ 时，液晶无显示，远传可正常使用）
介质温度： $-196^{\circ}\text{C} \leq T \leq +450^{\circ}\text{C}$
- 测量精度：0.5级
- 供电影响：当供电在规定电压的最小值与最大值间变化时，输出变化 $< \pm 0.2\%$ 满刻度
- 液晶显示：输出电流信号、过程变量、过程温度、百分数范围、扭力管旋转角度
- 介质液体密度： $0.2 \leq \rho \leq 1.9$ g/cm³
- 介质密度差： ≥ 0.04 g/cm³
- 扭力管材质：标配Inconel600，可选316L、HasetlloyC-276
测量室材质：碳钢、304、316L或按用户要求
- 浮筒材质：304、316L或按用户要求
- 法兰标准：HG/T20592、HG/T20615或按用户要求
- 电源入口：2个NPT1/2（内螺纹）或按用户要求
- 防护等级：IP66

外形尺寸



A部详细图示尺寸
(t: 垫片的厚度)

尺寸

F: 连接法兰

H: 测量范围

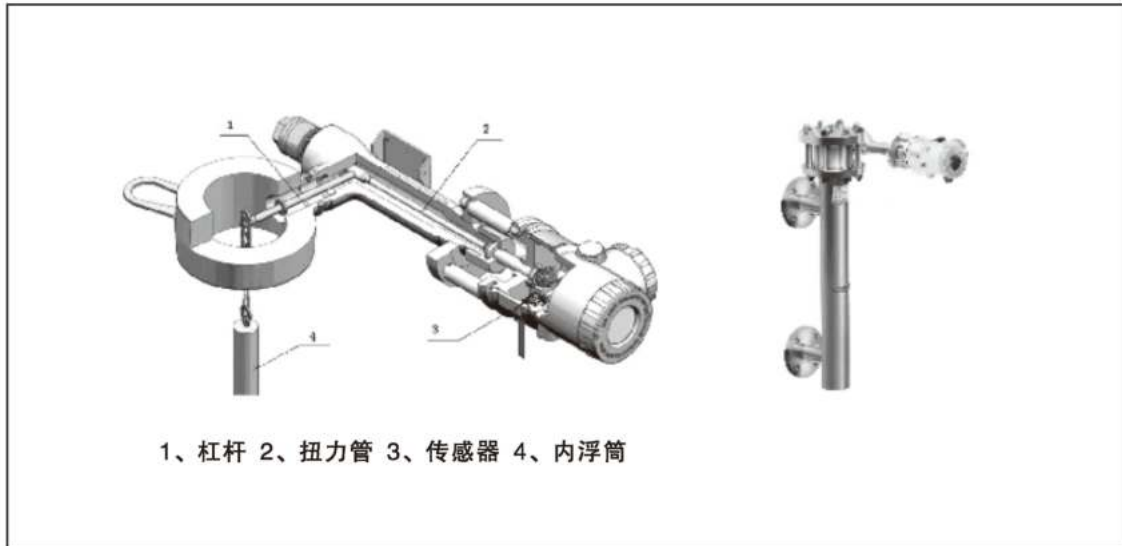
FF: 安装尺寸

L: 法兰面至浮筒顶端距离(最小50mm)

请告知我们上述各项尺寸

配置244LD液位控制器的

● FST型智能浮筒液(界)位变送器



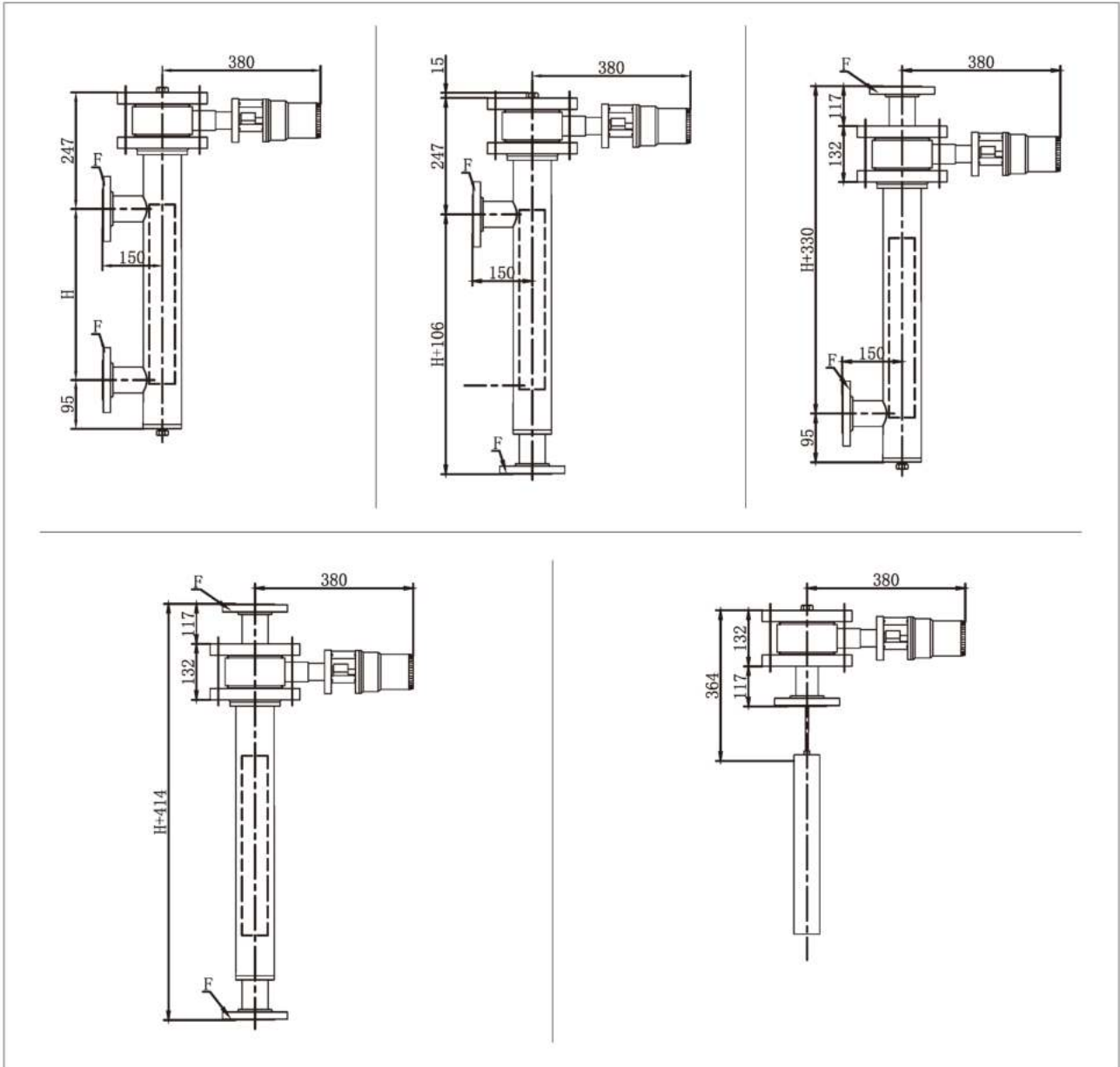
配置244LD系列液位控制器的发讯器分解图

技术参数

- 电源电压：12 ~ 42V DC
- 输出：4 ~ 20mA/20 ~ 4mA+HART
- 测量范围：300 ~ 3000mm(可超出范围制作)
- 公称压力：≤42.0Mpa
公称口径：DN40或按用户要求
- 环境温度：-40℃ ~ +80℃(当≤-30℃时，液晶无显示，远传可正常使用)
介质温度：-196℃ ≤ T ≤ 450℃
- 精度等级：0.5级
- 负载电阻：(电源电压-12V)/0.02A
- 液晶显示：五位数字可组态成%，mA或其它物理单位
- 介质液体密度：0.2 ≤ ρ ≤ 1.9g/cm³
介质界位密度差：≥0.04g/cm³
- 扭力管材质：标配Inconel600、可选Monel、HasetlloyC-276
测量室材质：碳钢、304、316L或按用户要求
浮筒材质：304、316L或按用户要求
- 法兰标准：HG/T20592、HG/T20615或按用户要求
- 电源入口：2个NPT1/2(内螺纹)或按用户要求
- 防爆型式：Exia II CT4/6；Ex d II CT4/6
- 功能安全等级：SIL 2
- 防护等级：IP66

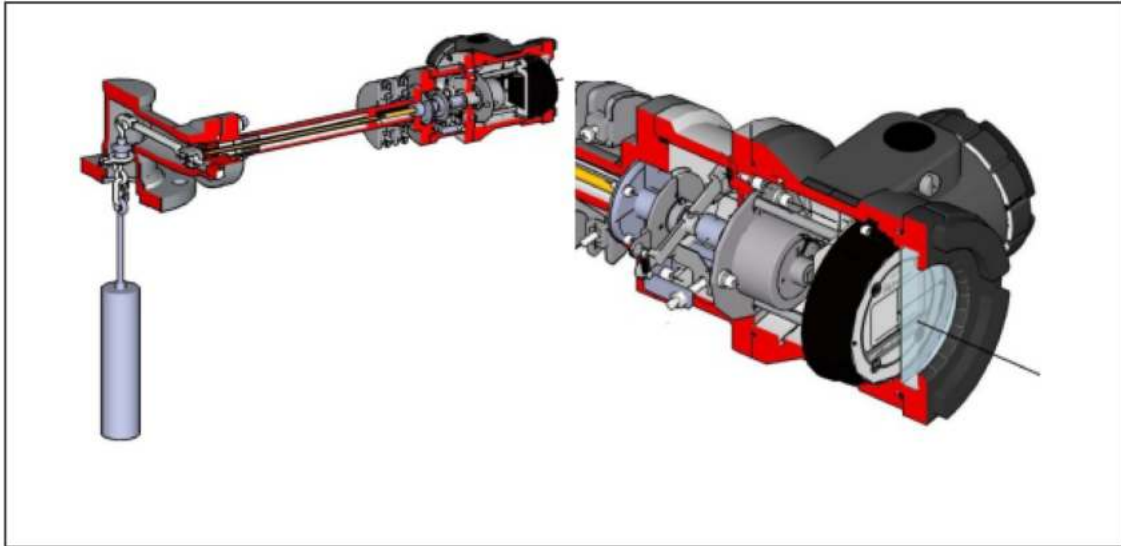
外形尺寸

外形图及安装 结构形式及尺寸，下图中H为量程，公称压力 \leq PN63



配置4000液位控制器的

● FST型智能浮筒液(界)位变送器



配置4000系列液位控制器的发讯器分解图

技术参数

- 电源电压：12 ~ 42V DC
- 输出：4 ~ 20mA/20 ~ 4mA+HART
- 测量范围：300 ~ 3000mm(可超出范围制作)
- 公称压力：≤42.0Mpa
公称口径：DN40或按用户要求
- 环境温度：-40℃ ~ +70℃(当≤-30℃时，液晶无显示，远传可正常使用)
介质温度：-196℃ ≤ T ≤ 450℃
- 精度等级：0.5级
- 负载电阻：(电源电压-12V)/0.02A
- 液晶显示：10) LCD3段显示第1段：功能显示第2段：数据显示第3段：棒图、百分比显示
- 介质液体密度：0.2 ≤ ρ ≤ 1.5g/cm³
介质界位密度差：≥0.1g/cm³
- 扭力管材质：标配Inconel600、可选Monel、HasetlloyC-276
测量室材质：碳钢、304、316L或按用户要求
浮筒材质：304、316L或按用户要求
- 法兰标准：HG/T20592、HG/T20615或按用户要求
- 电源入口：2个NPT1/2(内螺纹)或按用户要求
- 防爆型式：Exia II CT4/6；Ex d II CT4/6
- 功能安全等级：SIL 2
- 防护等级：IP66

外形尺寸

图1 变速器、扭矩管、机盖

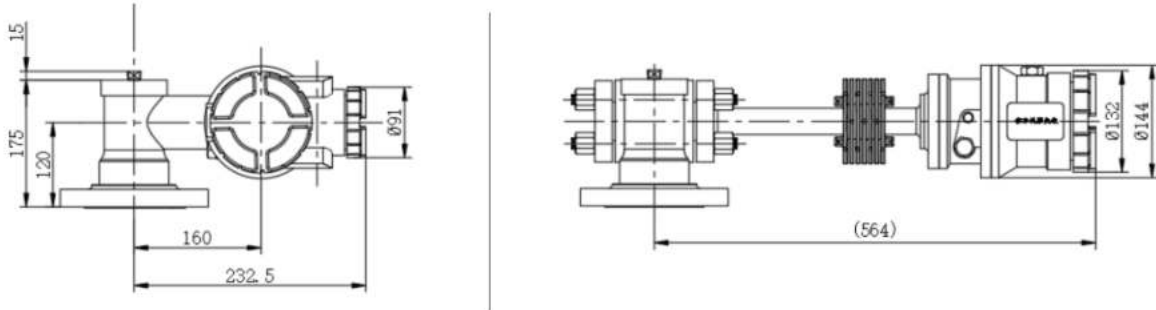
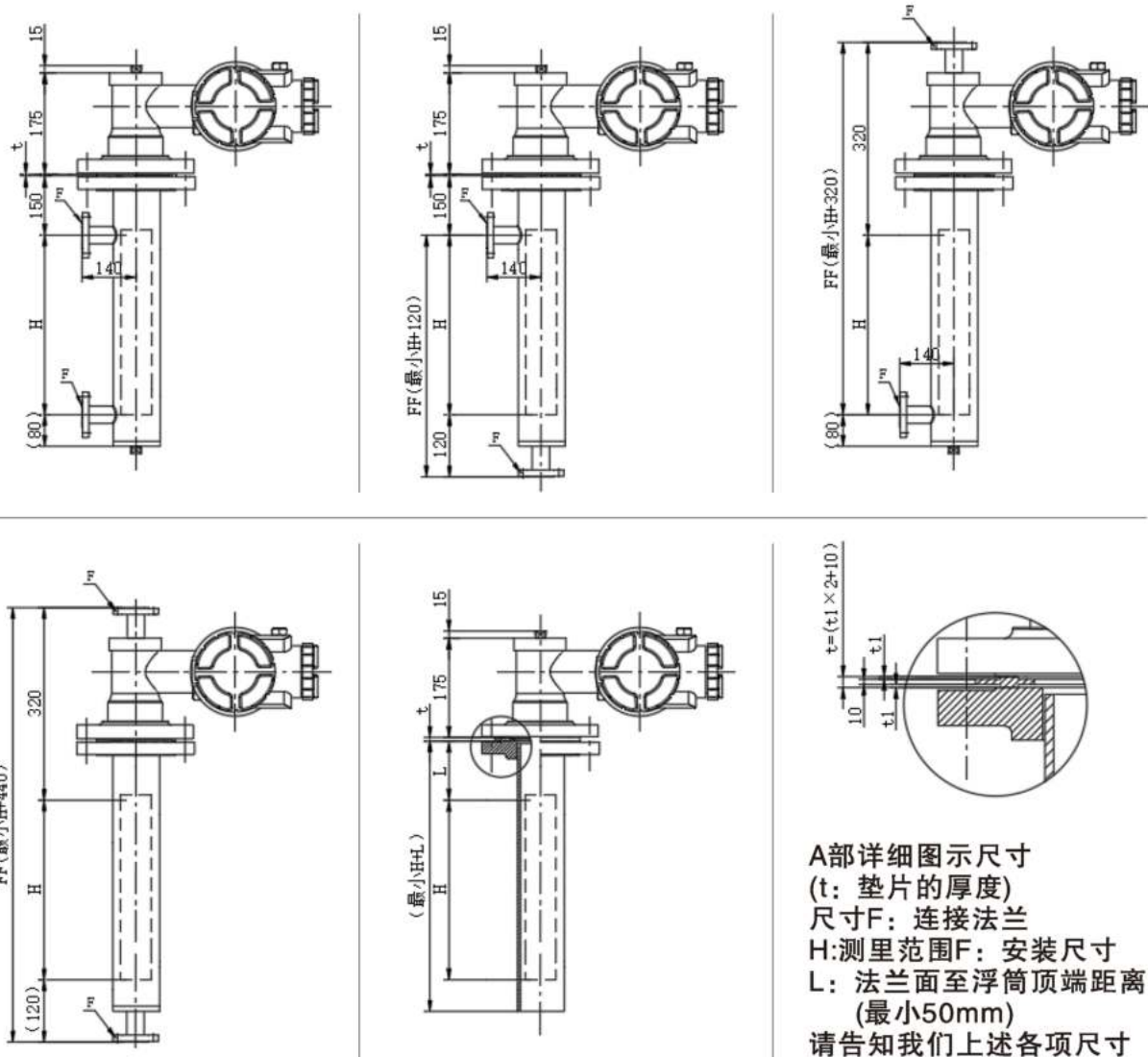


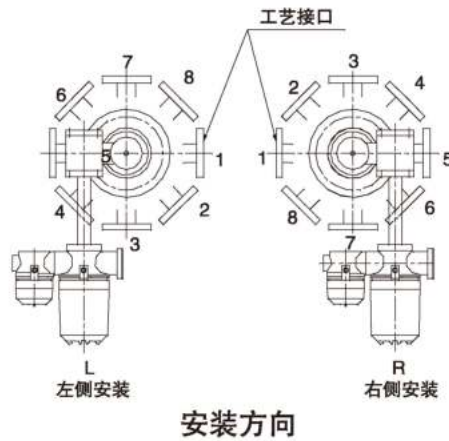
图2 套筒安装方法 (#150、#300尺寸、图为右侧安装)





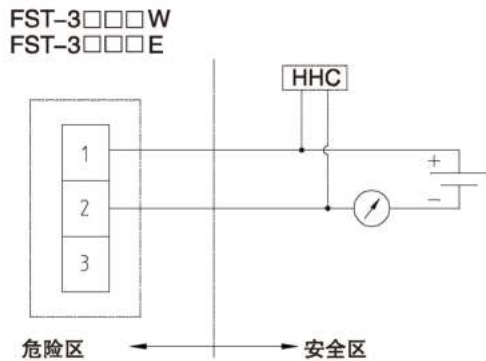
型号代码

FST-3	□	□	□	□	-	□	□	□	□	□	-	□	□	□	说明
量程	1														0~300mm
	2														0~500mm
	3														0~700mm
	4														0~1000mm
	5														0~1500mm
	6														0~2000mm
	7														0~2500mm
	8														0~3000mm
	9														其他
连接方式	1														侧-侧
	2														底-侧
	3														侧-顶
	4														底-顶
	5														顶
	9														其他
材料 机壳/浮筒/套筒	1														碳钢铸件/SUS304/碳钢
	2														SCS13A/SUS304/SUS304
	3														SCS14A/SUS316/SUS316
	4														SCS16A/SUS316L/SUS316L
	5														SUS347/SUS347/SUS347
	9														其他
结构	W														防护型 (IP66)
	E														隔爆型 (Exd II CT6)
	S1														本安型 (Ex ia II CT6)
	W+H														防护型+HART
	E+H														隔爆型 (Exd II CT6) +HART
	S1+H														本安型 (Ex ia II CT6) +HART
测量参数	-	A													液位
	-	B													界面
	-	C													密度
	-	D													其他
公称压力	1														PN16
	2														PN63
	3														PN100
	4														PN20 (CL150)
	5														PN50 (CL300)
	6														PN110 (CL 600)
	7														PN260 (CL 1500)
	8														PN420 (CL2500)
	9														其他
连接尺寸	1														DN40 1 1/2" 法兰
	2														DN50 2" 法兰
	3														DN100 4" 法兰
	9														其他
介质温度范围	1														0°C ≤ t ≤ 100°C 标准型
	2														-30°C ≤ t ≤ 0°C 或 100°C < t ≤ 150°C 标准型, 带散热片 (1组)
	3														-196°C ≤ t < -30°C 或 150°C < t ≤ 200°C 加长型, 带散热片 (1组)
	4														200°C < t ≤ 300°C 加长型, 带散热片 (2组)
	5														300°C < t ≤ 400°C 加长型, 带散热片 (3组)
	9														其他 (配置244LD型号变送器不需要散热片, 代码选择9)
扭矩管材料	1														SUS316L
	2														INCONEL600
	3														HC-276
	9														其他
电缆接口	-	1													G1/2(F)
	-	2													NPT1/2(F)
	-	3													M20*1.5(F)
	-	9													其他
安装方向												L1-L8			左安装
												R1-R8			右安装
变送器	0														默认FST3000
	1														FST4000
	2														DLC3100
	3														244LD

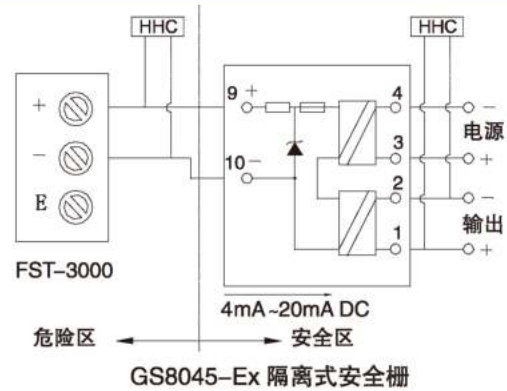


接线(标准配置)

1、防护型 (FST-3□□□W+H) 和隔爆型 (FST-3□□□E+H) 的接线:



2、本安型 (FST-3□□□S和FST-3□□□S+H) 的接线:



订货须知

订货时请填写下列各项

1	型号	FST-3□□□□-□□□□□-□□			
2	液体名称				
3	密度				
4	粘度				
5	压力	正常	最大	□MPa	□ ()
6	温度	正常	最大	最大	□℃
7	垫片、螺栓和螺母				

规格更改, 会在公司网址 (<http://www.sinoto.com.cn>) 上适时更新, 敬请关注。

06

FM系列 磁翻板液位计



FM系列磁翻板液位计的液位指示采用清晰可视、带颜色的翻板，克服了玻璃管式液位计读数模糊不清的问题。该系列产品具有高密封性，防泄漏和在高温、高压、高粘度、强腐蚀性条件下安全可靠地测量液位或界面。测量范围内无盲区，显示醒目，测量范围大。配上液位报警控制开关，可实现液位或界面的上、下限报警和控制；配上液位变送器，可将液位或界面信号转换成二线制4mA~20mA DC标准信号，并标配HART通讯功能，实现远距离检测、指示、记录与控制。另外，测量管可由特殊的材质如PVC、PTFE制作，也可提供PVC衬里和玻璃衬里等品种，可应用于腐蚀性液体液位或界面测量。产品广泛应用于电力、石油、化工、冶金、环保、建筑、食品等工业领域。

液位计的工作原理

与磁铁组成为一体的浮球置于非磁性的金属管中，浮球随着管中的液位上升或下降，管外装有指示单元，指示单元为一序列正面为黄色，背面为黑色的磁性翻板组成。这些翻板受磁性浮球移动的吸引而翻转180°，通过颜色的变化来指示液体的液位。该液位计除现场指示外，还可以附加报警和4mA ~ 20mA DC信号输出。

主要特点

- 金属管
不会破裂和泄漏。
- 清晰、可视的指示
采用带颜色的翻板，贮罐中的液位从较远的距离也易于观察，与常规的玻璃板液位计不同，不会沾污和模糊不清。
- 高压和高温工况下可使用
- 材料选择范围宽
标准材质为不锈钢、特殊材质有PVC、PTFE、哈氏合金和钛合金、还有PVC衬里和玻璃衬里等品种，以满足腐蚀性液体的液位或界面测量。
- 多功能
现场指示、报警触点及模拟量输出。
1套FM磁翻板液位计就能提供液位监视和控制所需要的功能。
- 远传部分，就地LCD显示并标配HART通讯功能。

标准规格

- 测量对象：液体（最大粘度600mPa.s最小密度取决于浮球的种类，详细参考浮球可用性及其尺寸一览表）
- 液位指示：黄色翻板+标尺
- 翻板节距：标准型FM 10mm
- 指示精度：标准型FM $\pm 10\text{mm}$
- 工艺连接：标准的1"（25mm），其它可选
- 夹套：可根据用户需要生产，详情请与厂家联系
详细参数内容请参考具体型号代码

型号代码说明

FM磁翻板液位计型号代码说明如下：

- 1) 就地指示 FM— 1 2 3 — 4
- 2) 就地指示+报警触点 FM— 1 2 3 — 4 5 6 7
- 3) 就地指示+模拟输出 FM— 1 2 3 — 4 / 8 9 10
- 4) 就地指示+报警触点+模拟输出 FM— 1 2 3 — 4 5 6 7 / 8 9 10
- 5) 就地指示+一体化配套仪表 FM— 1 2 3 — 4 / Y 11

1	指示	压力、温度等级（两位）
2		金属管、接管材料
3		浮球材料和密度范围
4		连接法兰额定值
5	报警	报警结构（W、E、S）
6		触点数量
7		端子箱数量
8	模拟输出	模拟单元结构（W、EP、S）
9		变送器的方位（R、L）
10		HART通讯状态（标配）
11		一体型仪表

型号代码详细参考对应页码内容。

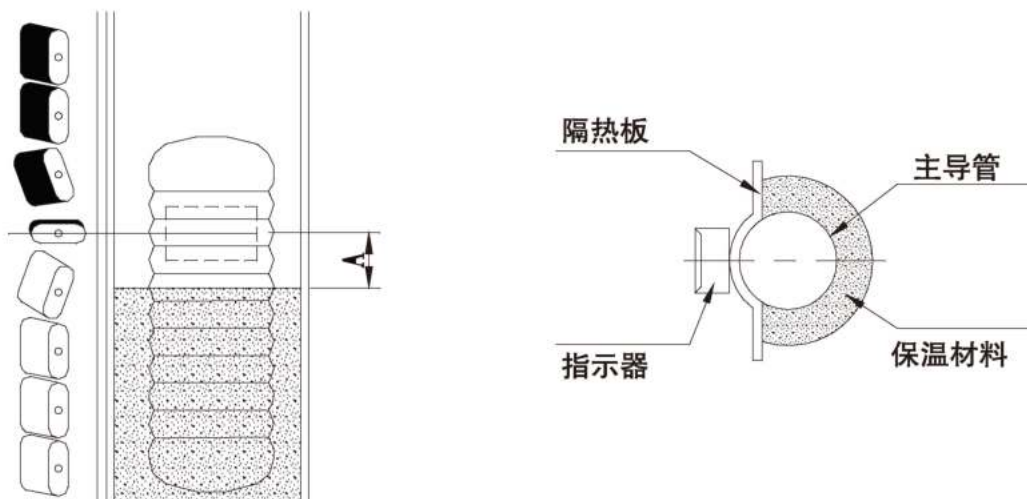
提示

● 关于液位的指示

翻板指示器由磁性浮球带动，不同型号对应于不同类型的浮球。磁铁的位置和实际液位（浮球的吃水线）的不同取决于液体的密度。因此翻板指示器转动的位置和实际液位的位置略有差别，这个差值是固定的，并总是向上移动一个固定值。差值（A）表示在下图中，指示器液位高于实际液位。其间距为A（A与介质密度有关）。同时，应注意浮球能够测量的最小密度，如果实际液体密度低于设计密度，仪表将不能正常工作。

● 保温和隔热

对于需要保温和隔热的场合，保温材料仅对主导管部分保温和隔热，表示如下图，指示器、报警和模拟单元不进行保温和隔热。



FM—1210,1220,1230,12Z0 标准型

FM—12¹/₂0 系列是采用SUS304、SUS316或SUS316L材料的标准型磁翻板液位计。

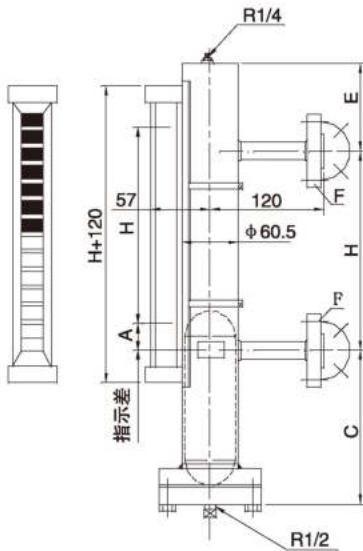
产品测量和使用范围

测量范围：最小0mm ~ 250mm，最大0mm ~ 5000mm（其它尺寸请向厂家咨询）

最高工作压力：5MPaG

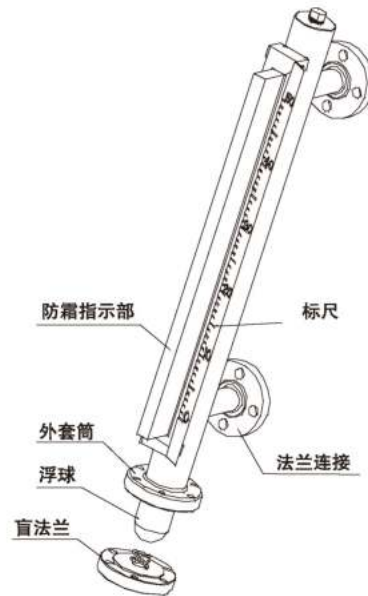
工作温度范围：-165℃ ~ +120℃（低于-40℃采用低温防霜型指示器）

尺寸

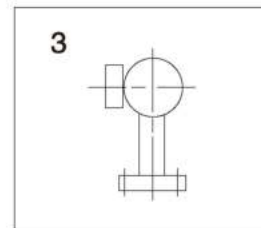
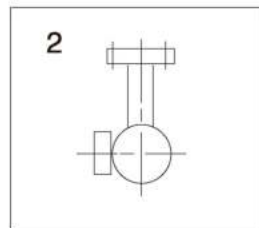
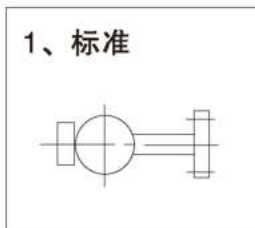


*长度C和E请参阅浮球可用性及其尺寸表

低温防霜型指示器



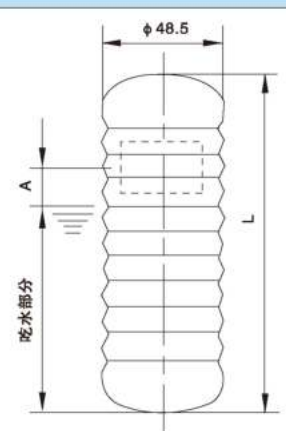
指示器安装方位



浮球可用性及其尺寸

液位测量密度范围一览表

代 码	密度使用范围 【g/cm ³ 】	设 计		浮 球	
		C	E	材 料	L
A	0.39~0.45	450	200	钛	470
0	0.44~0.52	350	200		380
1	0.5~0.6	280	200		300
2	0.55~0.7	250	200		270
3	0.62~0.8	210	200		220
N	0.6~0.7	480	160		520
P	0.65~0.8	380	150		410
5	0.7~0.9	300	130		320
6	0.8~1.0	230	110		250
7	0.9~1.4	190	110		200
8	1.0~1.5	160	100		170
9	1.25~2.0	160	100		170



界面测量密度范围一览表

代 码	密度差使用范围 【g/cm ³ 】	密度和最小值 【g/cm ³ 】	设 计		浮 球	
			C	E	L	V (cm ³)
4N	0.1以上	1.15	310	290	520	795
4P	0.15以上	1.2	250	230	410	625
45	0.2以上	1.3	210	190	320	486
46	0.25以上	1.45	170	150	250	378
47	0.3以上	1.6	150	130	200	300
48	0.35以上	1.7	130	110	170	254

当最高工作压力超出这些压力时，详细情况请向厂家咨询。

型号代码

FM-12	②	③	—	④	说 明
主导管材料	1				SUS304
	2				SUS316
	3				SUS316L
	Z				其他特殊金属材料*1
浮球材料和测量介质密度范围【g/cm ³ 】	A				0.39~0.45
	0				0.44~0.52
	1				0.5~0.6
	2				0.55~0.7
	3				0.62~0.8
	N				0.6~0.7
	P				0.65~0.8
	5				0.7~0.9
	6				0.8~1.0
	7				0.9~1.4
	8				1.0~1.5
9				1.25~2.0	
连接法兰规格	D				界面测量*2
	1				DN25 PN16
	2				DN25 PN40
	3				1" (DN25) ANSI 150lb
	4				1" (DN25) ANSI 300lb
	5				其它 1" (25mm) 法兰标准
				9	其它

*1:也可采用SUS304L、哈氏合金C、钛等，详细情况请咨询

*2: 见界面测量密度范围一览表

FM—121Z0,122Z0,123Z0,12ZZ0 双管型 (测量液化气用)

FM—12^{1Z}_{2Z}^{3Z}0 系列是采用SUS304、SUS316或SUS316L材质的测量液化气(体)的金属管磁翻板液位计。双管式结构能有效地阻止由于液化气(体)汽化和冲击而引起的浮球突然上升或俯冲现象,还可根据工作条件在法兰连接部件(上部)采用节流孔板。

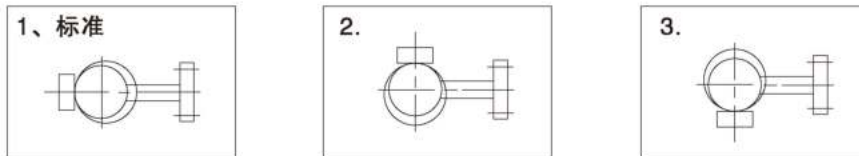
产品测量和使用范围

测量范围: 最小0mm ~ 250mm, 最大0mm ~ 5000mm

最高工作压力: 5MPaG

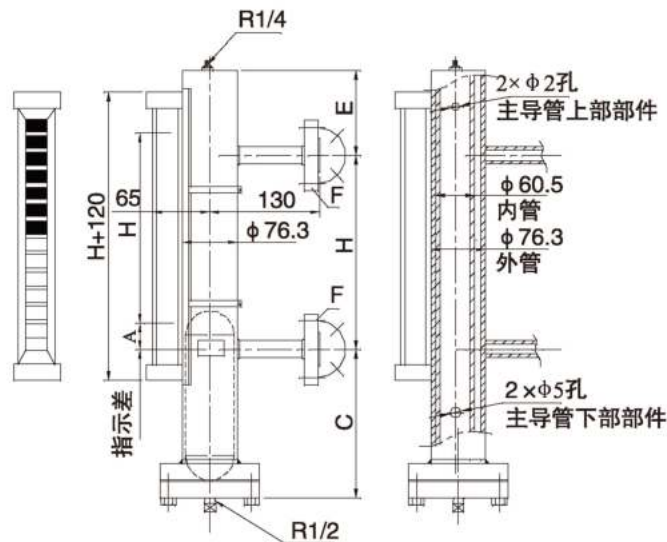
工作温度范围: -165℃ ~ +120℃

指示器安装方位



(方向不可在现场调整)

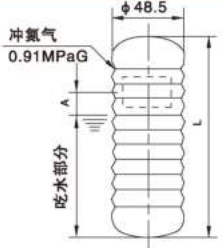
尺寸



浮球可用性及其尺寸

液位测量密度范围一览表

代 码	密度使用范围 【g/cm ³ 】	设 计		浮 球	
		C	E	材 料	L
A	0.39~0.45	780	200	钛	790
0	0.44~0.52	580	200		610
1	0.5~0.6	450	200		470
2	0.55~0.7	280	200		400
3	0.62~0.8	320	200		330
D	界面测量	-	-		-
Z					



最高工作压力为 5MPaG

当最高工作压力超出这些压力时，详细情况请向厂家咨询。

界面测量密度范围一览表

代 码	密度差使用范围 【g/cm ³ 】	密度和最小值 【g/cm ³ 】	设 计		浮 球	
			C	E	L	V (cm ³)
4N	0.1以上	1.15	310	290	520	795
4P	0.15以上	1.2	250	230	410	625
45	0.2以上	1.3	210	190	320	486
46	0.25以上	1.45	170	150	250	378
47	0.3以上	1.6	150	130	200	300
48	0.35以上	1.7	130	110	170	254

型号代码

FM-12	②	③	—	④	说 明
主导管材料	1Z				SUS304
	2Z				SUS316
	3Z				SUS316L
	ZZ				其他特殊金属材料*1
浮球材料和测量介质密度范围【g/cm ³ 】	A				0.39~0.45
	0				0.44~0.52
	1				0.5~0.6
	2				0.55~0.7
	3				0.62~0.8
	D				界面测量*2
	Z				其它
连接法兰规格				1	DN25 PN16
				2	DN25 PN40
				3	1" (DN25) ANSI 150lb
				4	1" (DN25) ANSI 300lb
				5	其它 1" (25mm) 法兰标准
				9	其它

*1:也可采用SUS304L、哈氏合金C、钛等，详细情况请向厂家咨询

*2: 见界面测量密度范围一览表

FM—1260, 1270, 1280 氟塑料材料型

该系列为聚四氟乙烯和其他高抗腐蚀材料。

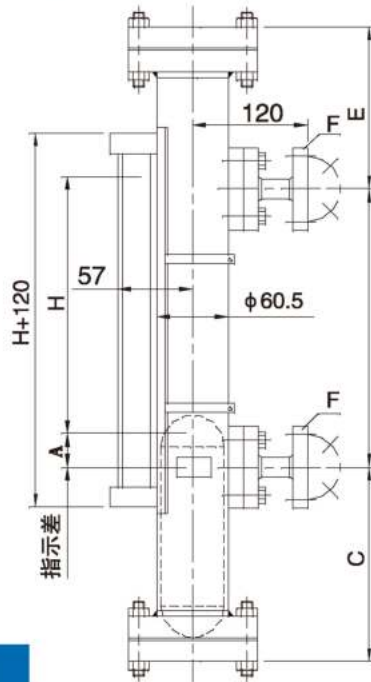
产品测量和使用范围

测量范围：最小0mm ~ 250mm，最大0mm ~ 5000mm

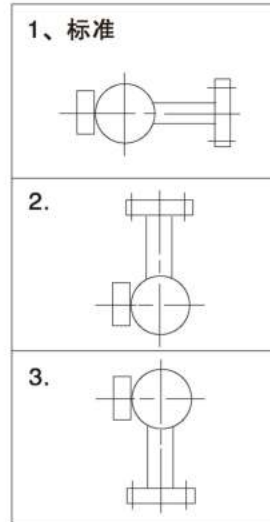
最高工作压力:1.0MPaG

工作温度范围:0 ~ 120℃

尺寸



指示器安装方位



浮球可用性及其尺寸

代码	密度 [g/cm ³]	设计		浮球
		C	L	
A	0.72 ~ 0.75	400	400	
B	0.75 ~ 0.8	370	345	
C	0.8 ~ 0.9	310	280	
D	界面测量	-	-	
E	0.9 ~ 1.0	240	210	
F	1.0 ~ 1.3	200	170	
G	1.3 ~ 1.5	190	110	
H	1.5 ~ 2.0	190	95	

型号代码

FM-12	②	③	-	④	说明	
主导管材料	6				ETFE衬里	
	7				PFA衬里	
	8				PTFE衬里	
浮球材料和测量介质 密度范围[g/cm ³]	A				0.7 ~ 0.75	SUS304+衬里
	B				0.75 ~ 0.8	
	C				0.8 ~ 0.9	
	D				界面测量	
	E				0.9 ~ 1.0	
	F				1.0 ~ 1.3	
	G				1.3 ~ 1.5	
	H				1.5 ~ 2.0	
	9				-	其它
连接法兰规格 *1				1	DN25 PN16	侧-侧 (标准)
				2	1"(DN25) ANSI 150lb	
				9	其它	

*1: 衬里型的垫圈面相当于突面。

FM-1610, 1620, 1630, 16Z0 高温金属材料型

FM-1600 系列为采用不锈钢金属管和浮球(钛浮球用于低密度)的高温型金属管磁翻板液位计。在指示器和金属管之间采用隔热结构以达到耐高低温的目的。

产品测量和使用范围

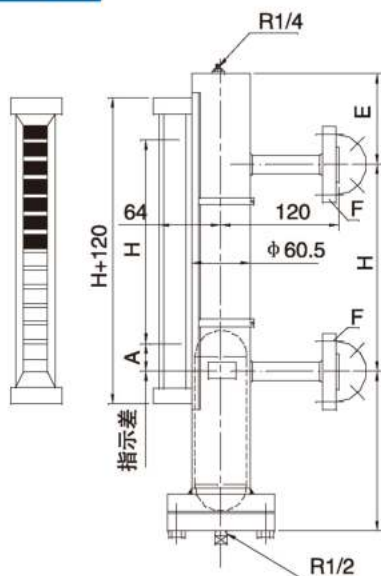
测量范围：最小0mm ~ 250mm，最大0mm ~ 5000mm ※

最高工作压力：5MPaG

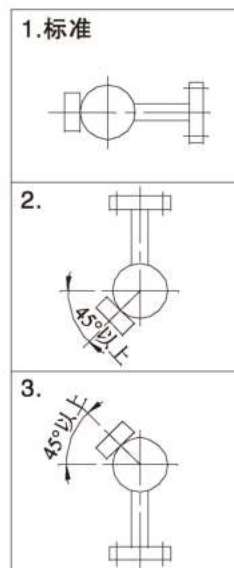
工作温度范围：+121℃ ~ +350℃（用于120℃以下温度范围可选用FM-1200系列）

※:请关注不锈钢金属主导管和工艺设备材料的热胀系数以最终确定测量范围

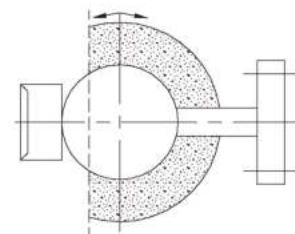
尺寸



指示器安装方位



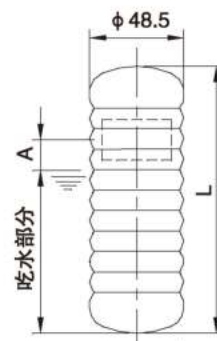
保温/隔热仅局限在
主导管部分



浮球可用性及其尺寸

液位测量密度范围一览表

代码	密度使用范围 [g/cm ³]	设计		浮球	
		C	E	材料	L
A	0.39 ~ 0.45	620	200	钛	650
0	0.44 ~ 0.52	490	200		520
1	0.5 ~ 0.6	390	200		410
2	0.55 ~ 0.7	340	200		360
3	0.62 ~ 0.8	290	200		300
P	0.65 ~ 0.8	460	170		460
5	0.7 ~ 0.9	400	170	钛 或 SUS316L	400
6	0.8 ~ 1.0	300	150		300
7	0.9 ~ 1.4	260	150		260
8	1.0 ~ 1.5	230	130		230



界面测量密度范围一览表

代 码	密度差使用范围 [g/cm ³]	密度和最小值 [g/cm ³]	设 计		浮 球	
			C	E	L	V (cm ³)
4N	0.1以上	1.15	310	290	520	795
4P	0.15以上	1.2	250	230	410	625
45	0.2以上	1.3	210	190	320	486
46	0.25以上	1.45	170	150	250	378
47	0.3以上	1.6	150	130	200	300
48	0.35以上	1.7	130	110	170	254

型号代码

FM-16	②	③	-	④	说 明	
主导管材料	1				SUS304	
	2				SUS316	
	3				SUS316L	
	Z				其它特殊金属材料*1	
浮球材料和测量介质 密度范围[g/cm ³]	A				0.39 ~ 0.45	钛
	0				0.44 ~ 0.52	
	1				0.5 ~ 0.6	
	2				0.55 ~ 0.7	
	3				0.62 ~ 0.8	
	D				界面测量*2	钛、不锈钢
	P				0.65 ~ 0.8	钛 或 SUS316L
	5				0.7 ~ 0.9	
	6				0.8 ~ 1.0	
	7				0.9 ~ 1.4	
8				1.0 ~ 1.5		
连接法兰规格				1	DN25 PN16	
				2	DN25 PN40	
				3	1"(DN25) ANSI 150lb	
				4	1"(DN25) ANSI 300lb	
				5	其它 1"(25mm) 法兰标准	
				9	其它	

*1: 也可采用SUS304L、哈氏合金C、钛等，详细情况请向厂家咨询。

*2: 见界面测量密度范围一览表

FM-1810,1820,1830, 18Z0 高温,中高压(25MPaG),金属材料型

FM-1800 系列为采用不锈钢金属主导管和浮球的高温、高压金属管磁翻板液位计。

产品测量和使用范围

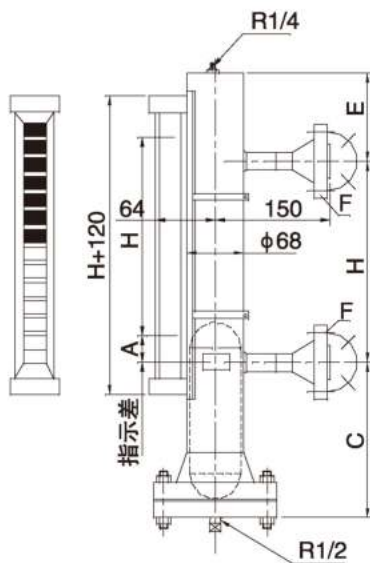
测量范围:最小 0mm ~ 250mm, 最大 0mm ~ 5000mm ※

最高工作压力:25MPaG

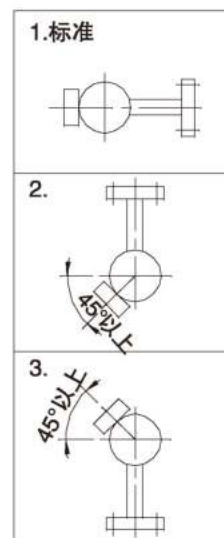
工作温度范围:-165℃ ~ 450℃

※:请关注不锈钢金属NN主导管和工艺设备材料的热胀系数以最终确定测量范围

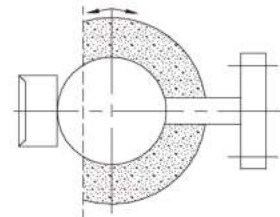
尺寸



指示器安装方位



保温/隔热仅局限在主导管部分



浮球可用性及其尺寸

代 码	密度 [g/cm ³]	设 计			浮 球
		C	E	L	
D	界面测量	-	-	-	
F	0.76 ~ 0.77	※	200	※	
G	0.79 ~ 0.89	※	200	※	
H	0.86 ~ 0.98	※	200	※	
I	0.95 ~ 1.2	※	200	※	
J	1.08 ~ 1.3	※	200	※	
-	-	-	-	-	
-	-	-	-	-	
9	特殊的	-	-	-	

※:需向厂家咨询。

型号代码

FM-18	②	③	-	④	说 明
主导管材料	1				SUS304
	2				SUS316
	3				SUS316L
	Z				其它
浮球材料和测量介质 密度范围[g/cm ³]	D				界面测量
	F				0.76 ~ 0.79
	G				0.79 ~ 0.89
	H				0.86 ~ 0.98
	I				0.95 ~ 1.2
	J				1.08 ~ 1.3
	9				其它
连接法兰规格				1	DN25 PN160
				2	DN25 PN250
				3	1"(DN25) ANSI 900lb
				4	1"(DN25) ANSI 1500lb
				9	其它

FMT 罐顶安装型

FMT是安装在罐顶的一种指示器，其液位的检测是通过连杆及浮子以及与FM系列金属管液位计相同的翻板指示器实现的。FMT适用于小型贮罐、地下槽等。

产品测量和使用范围

测量范围:最小 0mm ~ 250mm, 最大 0mm ~ 4000mm※

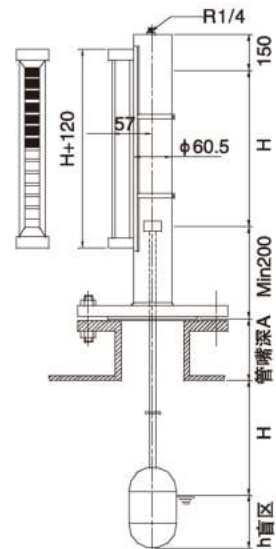
最高工作压力:1.6MPa

介质密度:0.5~2.0g/cm³

工作温度范围:-40 ~ 450℃

注:液位计可能存在一定的盲区,盲区可以调整。

尺寸



型号代码

FMT	-1	2	②	③	-	④	说明
主导管材料			1				SUS304
			2				SUS316
			3				SUS316L
			Z				特殊的
浮子材质				1			SUS304
				2			SUS316
				3			SUS316L
				9			特殊的
连接法兰规格						1	DN150 PN16
						2	6" ANSI 150lb
						9	特殊的

附加功能：液位开关

液位开关安装在金属主导管的侧面，由磁性浮球带动液位开关来实现液位高/低限的报警与控制，有防护型、本安型和隔爆型。

型号代码

FM- ①②③ - ④⑤⑥⑦

FM- ①②③ - ④	⑤	⑥	⑦	说明
结构	W			防护型IP65
	E			隔爆型 Ex d II BT4
	S			本安型 i3nG5或EX ia II CT5
开关				开关数量
端子箱				端子箱数量

规格

● 防护型 (FM—①②③—④W⑥⑦)

触点型式: SPST (单刀单掷) × 1 (自保持触点)

触点容量: 10W (AC/DC), 最大电压100V (AC/DC)

触点保护: 提供浪涌电流消除装置

介质温度范围: -40℃ ~ +200℃

环境温度: -40℃ ~ +60℃

环境湿度: 10%RH ~ 90%RH

防护等级: IP65

开关数量: 1点、2点……n点 (取决于金属管的长度)

重复性: ± 15mm (等同指示器的精度)

切换差: 最大30mm (固定的)

报警作用: 报警点按要求可在现场调整

设定范围: 自低端50mm以上到高端50mm以下

点间最小间隔: 50mm (更短的间隔, 需协商)

附件: 包含浪涌抑制器

安装端子: 4组, M3.5螺丝

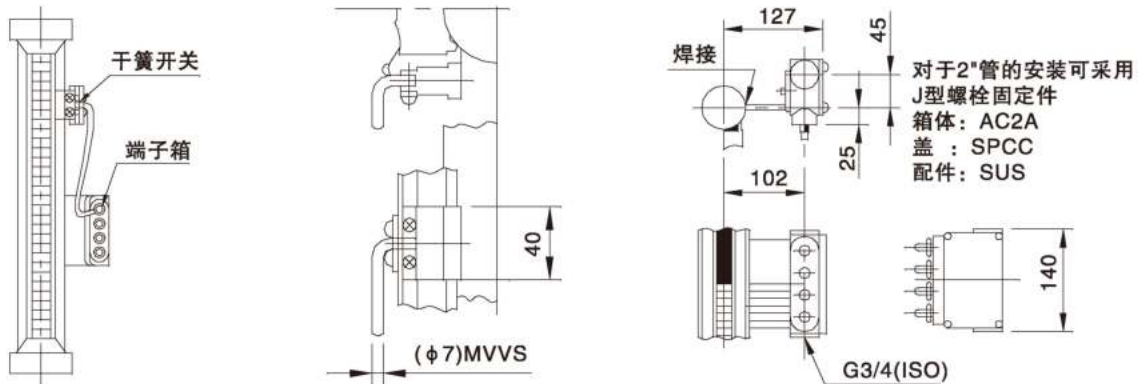
电缆接口: 液位开关, 有四个带密封垫圈的接口, 最大电缆直径 ϕ 7mm, 电缆口 G3/4 (F)

● 本安型 (FM—①②③—④S⑥⑦)

加一个开关量隔离式安全栅到液位开关的触点回路中, 以构成本安回路 (本安型号不带浪涌抑制器)

本安级别: i3nG5或Ex ia II CT5

电缆接口: 同防护型。



(本安、防护型)

● 隔爆型 (FM—1|2|3—4 E 6|7)

将每一个报警触点的干簧开关和端子都置于隔爆型的外壳内。

防爆等级: Exd II BT4

触点型式: SPST (自保持触点)

触点容量: 10W(AC/DC)最大电压100V (AC/DC)

开关数量: 1点、2点……n点 (取决于金属管的长度)

重复性: ±15mm。(等同指示器的精度)

切换差: 最大30mm (固定的)

报警作用: 报警点按要求可在现场调整

设定范围: 从低端100mm以上到高端100mm以下

点间最小间隔: 200mm (较短的间隔可按要求供货)

介质温度范围: -30℃ ~ +200℃

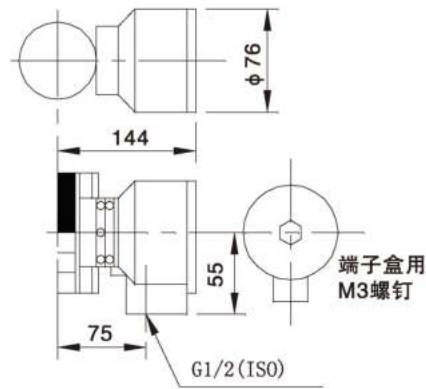
环境温度: -40℃ ~ +60℃

环境湿度: 10%RH ~ 90%RH

附件: 包含浪涌抑制器

安装: 卡在金属主导管上

电缆接口: G1/2 (F)



(隔爆型)

开关量输入隔离式安全栅, 接收来自危险场所一侧的开关/接近开关信号, 通过安全栅隔离传输到安全场所, 它同时具有接近开关故障检测和继电器输出正反作用设置功能。

开关量输入隔离式安全栅用于开关型接点回路中, 有单通道, 多通道安全栅供客户选用。

开关量输入隔离式安全栅主要技术参数:

参数	型号	GS8011-Ex	GS8111-Ex	GS8012-Ex	GS8018-Ex
输入信号	开关量输入				
输出信号	继电器接点输出				
输入和输出特性	同相控制或反相控制				
通道数	1进1出	1进2出	2进2出	2进2出	2进2出
继电器输出接点容量	250V AC,2A/30V DC,2A				
防爆标志	Exia II C				
电源/功耗	20~35V DC 约1.2W	20~35V DC 约2W			
布线与外观 (例子)	<div style="display: flex; justify-content: space-around;"> <div style="text-align: center;"> <p>危险区</p> </div> <div style="text-align: center;"> <p>安全区</p> </div> </div> <p style="text-align: center;">GS8111-Ex</p>				

附加功能：液位变送器

模拟液位变送器可以附加到FM磁翻板液位计，也可与液位开关配在一起使用。

4mA ~ 20mA DC变送器型号代码

FM- ①②③ - ④/⑧⑨⑩

FM- ①②③ - ④/	⑧	⑨	⑩	说 明
结构	W			防护型 IP65
	EP			隔爆型 Exd II CT6
	S			本安型 Exia II CT1~T6
变送器安装方位		R		(右安装)
		L		(左安装)
HART通讯			1	有

规格

测量范围：最小0mm ~ 250mm，最大0mm ~ 5000mm

结 构：1) 防护型 FM-①②③-④/W⑨⑩
2) 隔爆型 FM-①②③-④/EP⑨⑩
3) 本安型 FM-①②③-④/S⑨⑩

介质温度：-40℃ ~ +200℃

环境温度：-40℃ ~ +55℃

环境湿度：10%RH ~ 90%RH

供 电：24V DC (标称值)

输 出：4mA ~ 20mA DC (HART 可选)

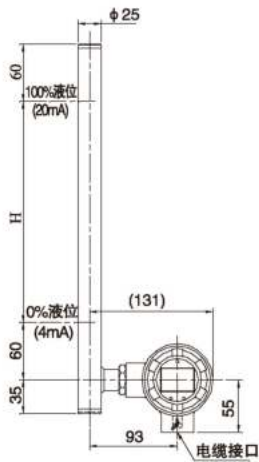
电缆口：M20 × 1.5 (F)

最大负载电阻：500Ω (24V DC时)

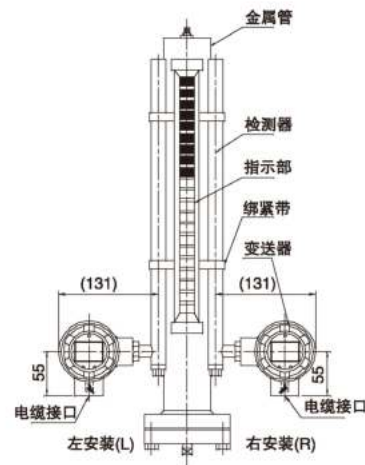
输出精度：± (0.2+1000/H) %F.S

H:测量长度 (mm)

尺寸



安装方式

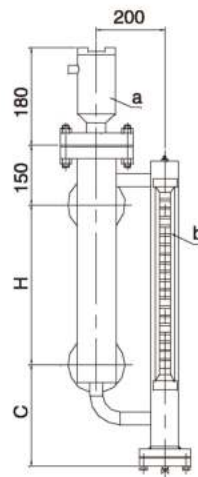


就地指示+集成一体化仪表

FM- ①②③ - ④/Y ⑪

FM- ①②③ - ④/Y	⑪	说 明
集成一体 化表种类	1	扭矩管式浮筒液位计
	2	磁致伸缩液位计
	9	其它

注：配套仪表选型标准请参照相关样本



技术说明
图中a为磁致伸缩液位计
图中b为磁翻板液位计
尺寸H为量程范围
尺寸C根据介质密度调整

订货须知

订货时请填写下列各项

型号代码	FM- ①②③ - ④⑤⑥⑦ / ⑧⑨⑩/Y ⑪		数量	
液体名称	密度		粘度	
压力	MPaG		温度	℃
测量范围 (C/C)			连接法兰额定值	
如需要做特殊说明				

※规格更改，会在公司网址（<http://sinoto.com.cn>）上适时更新，敬请关注。